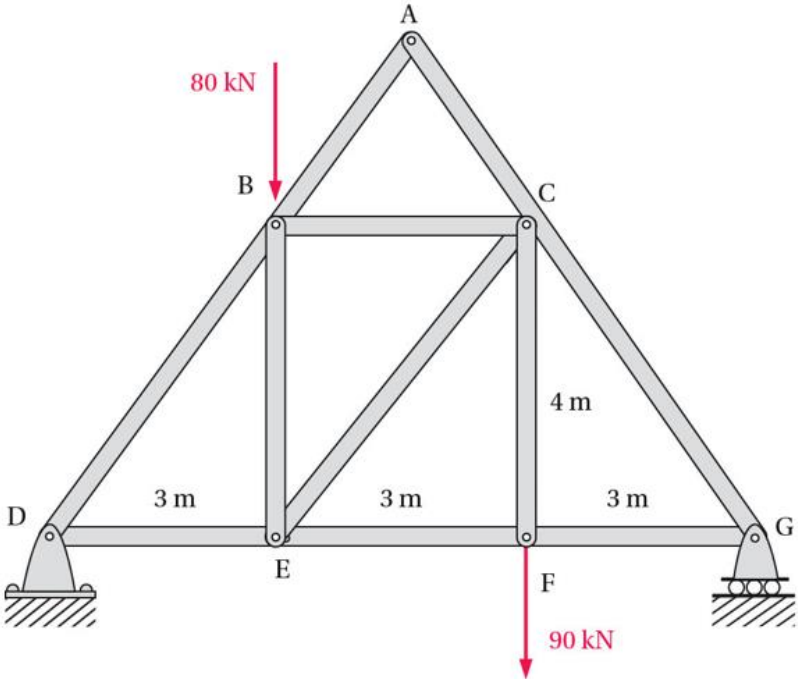
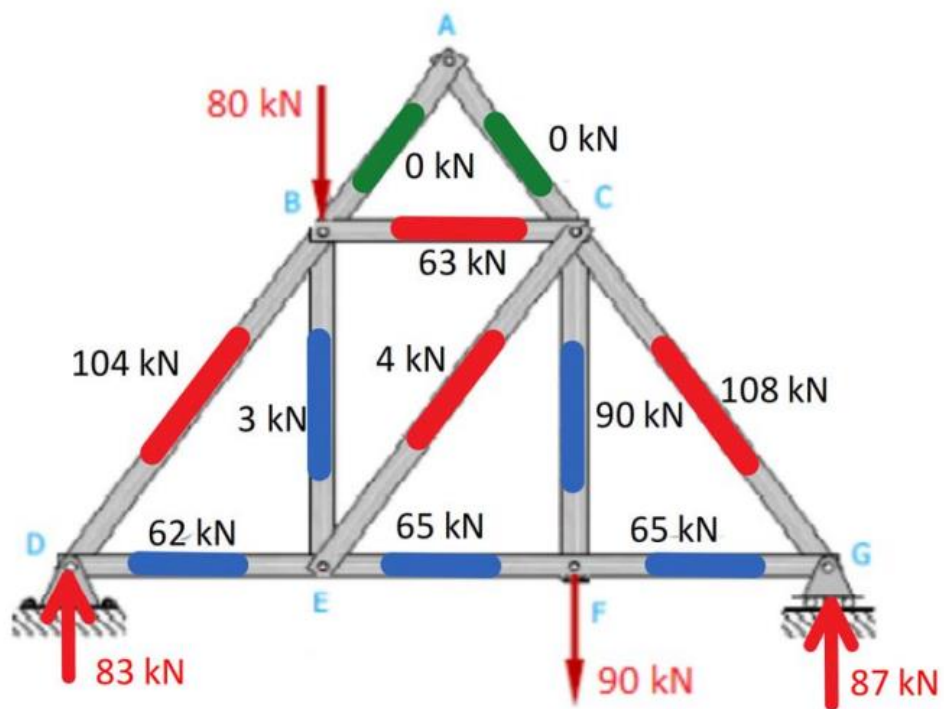


Bereken de reactiekrachten en alle stangkrachten.





- drukstaaf
- trekstaaf
- nulstaaf