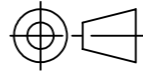

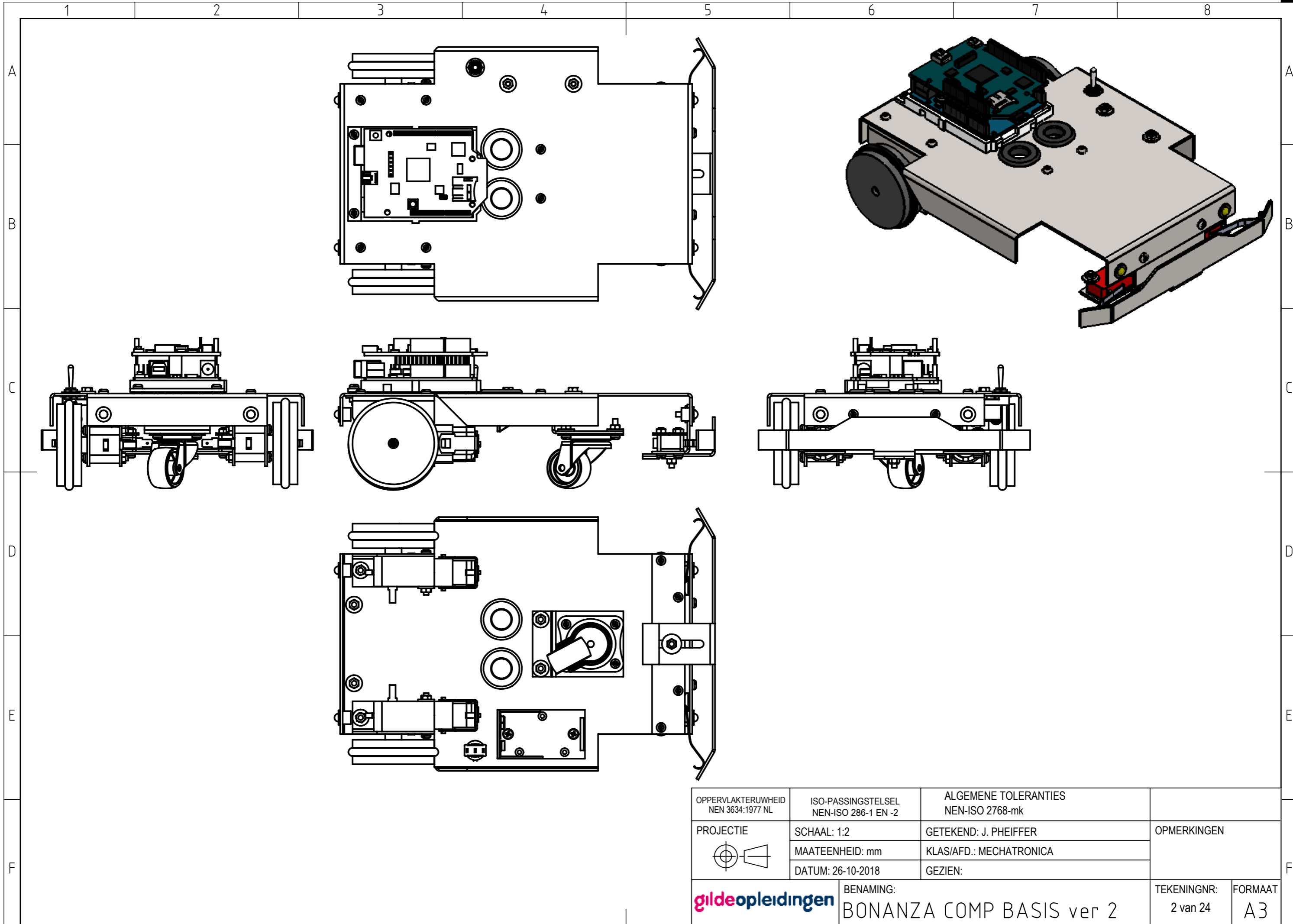
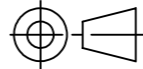

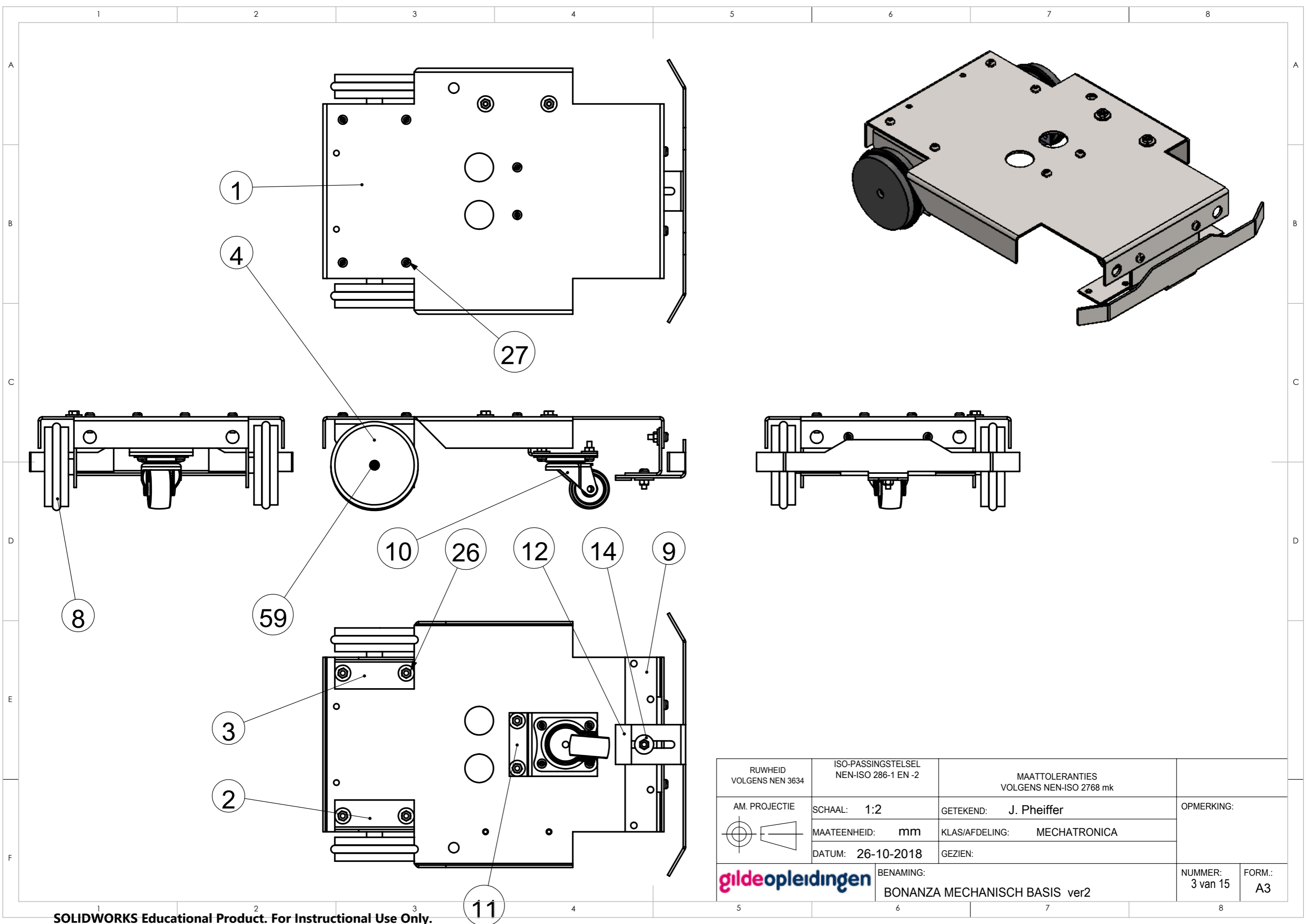


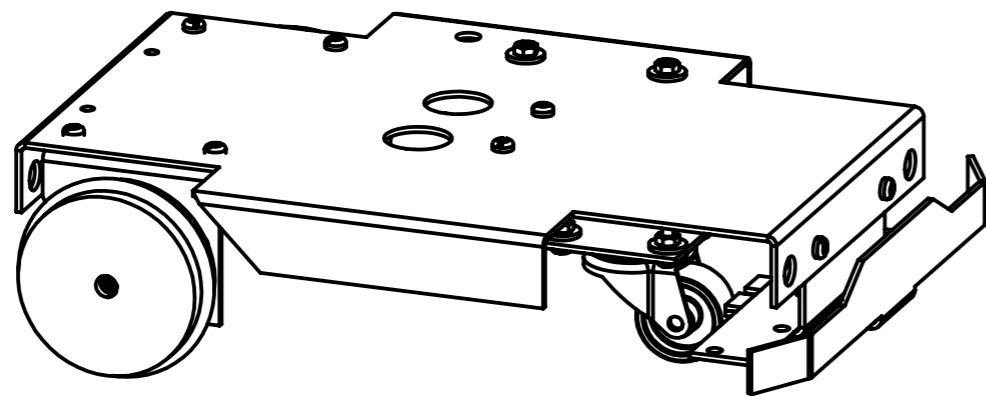
OPPERVLAKTERUWHEID NEN 3634:1977 NL	ISO-PASSINGSTELSEL NEN-ISO 286-1 EN -2	ALGEMENE TOLERANTIES NEN-ISO 2768-mk		
PROJECTIE 	SCHAAL: 1:2	GETEKEND: J. PHEIFFER	OPMERKINGEN	
	MAATEENHEID: mm	KLAS/AFD.: MECHATRONICA		
	DATUM: 26-10-2018	GEZIEN:		
		BENAMING: BONANZA BASIS ver 2	TEKENINGNR: 1 van 24	FORMAAT A3



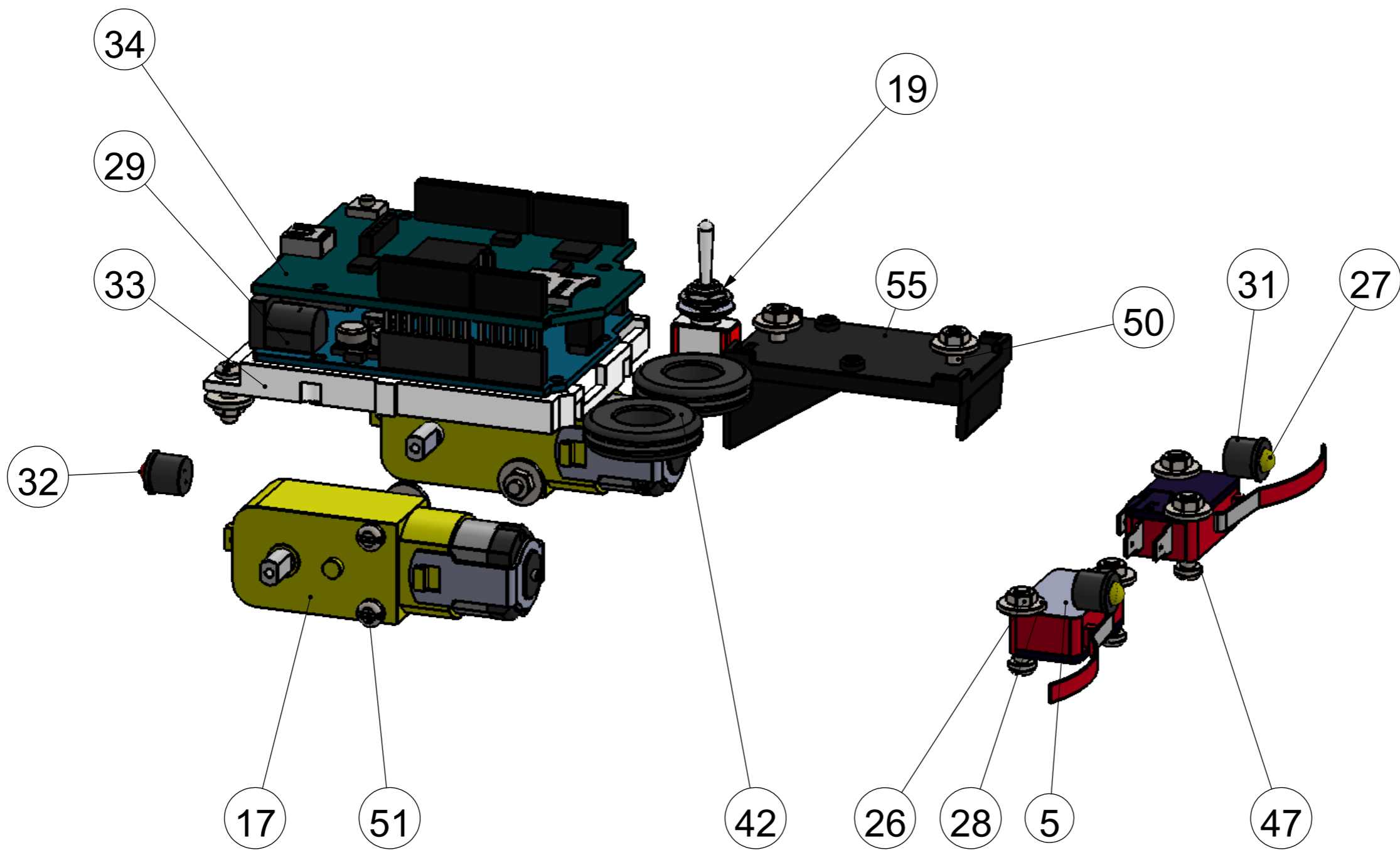
OPPERVLAKTERUWHEID NEN 3634:1977 NL	ISO-PASSINGSTELSEL NEN-ISO 286-1 EN -2	ALGEMENE TOLERANTIES NEN-ISO 2768-mk	
PROJECTIE 	SCHAAL: 1:2	GETEKEND: J. PHEIFFER	OPMERKINGEN
	MAATEENHEID: mm	KLAS/AFD.: MECHATRONICA	
	DATUM: 26-10-2018	GEZIEN:	
		BENAMING: BONANZA COMP BASIS ver 2	TEKENINGNR: 2 van 24
			FORMAAT A3

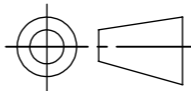



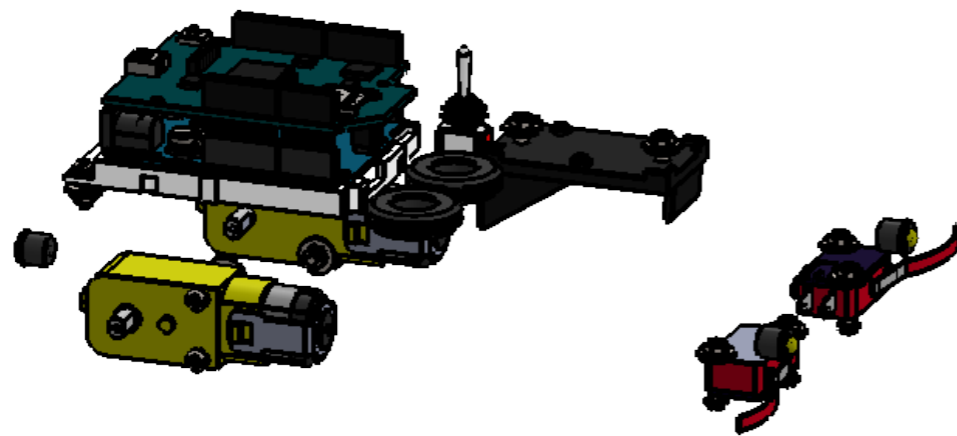
RUWHEID VOLGENS NEN 3634	ISO-PASSINGSTELSEL NEN-ISO 286-1 EN -2	MAATTOLERANTIES VOLGENS NEN-ISO 2768 mk		
AM. PROJECTIE 	SCHAAL: 1:2	GETEKEND: J. Pheiffer	OPMERKING:	
	MAATEENHEID: mm	KLAS/AFDELING: MECHATRONICA		
	DATUM: 26-10-2018	GEZIEN:		
		BENAMING: BONANZA MECHANISCH BASIS ver2	NUMMER: 3 van 15	FORM.: A3



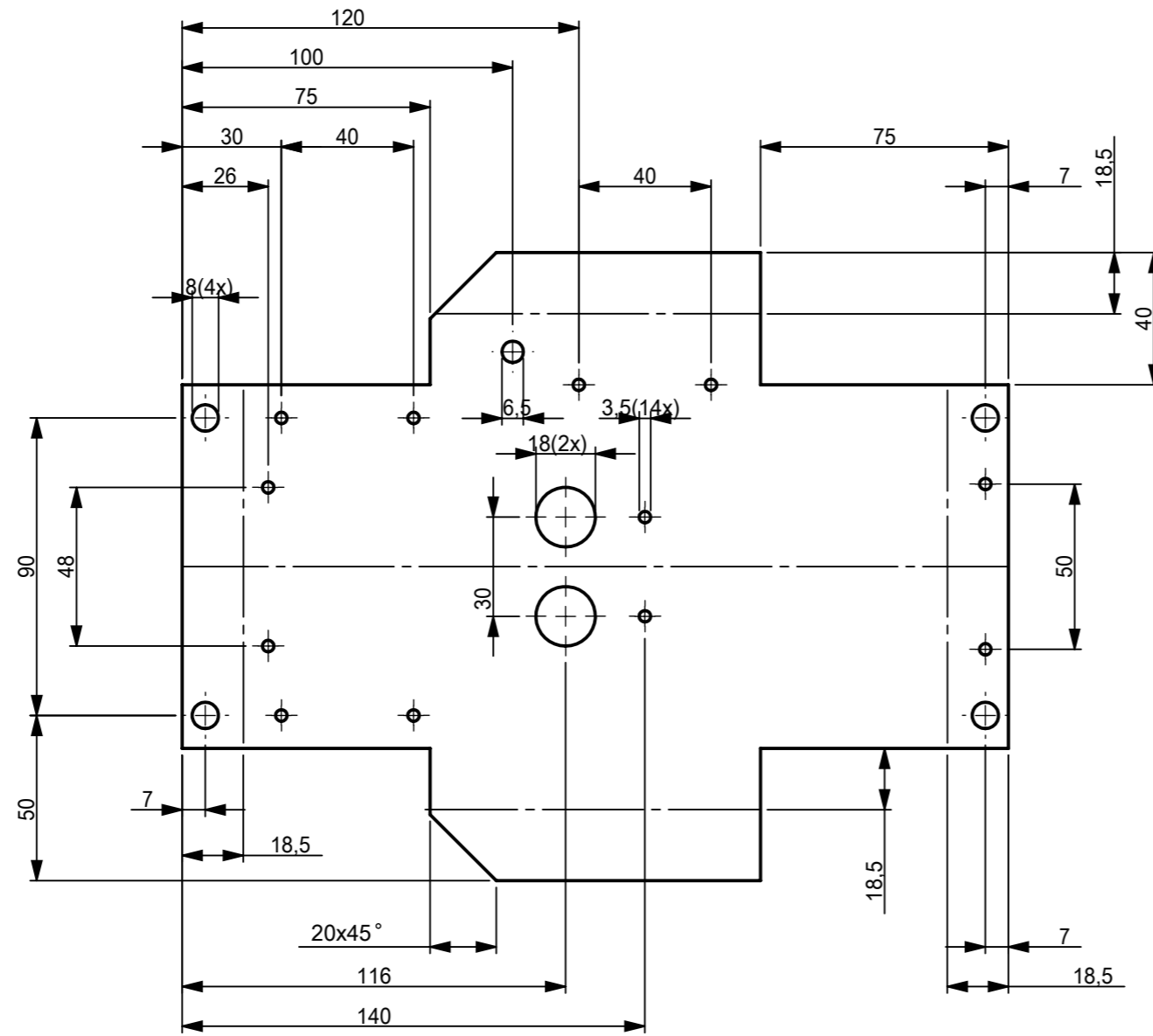
59	2	Zelftapper 2,5x10 Kruis			
33	26	plain washer 6902 type abc_din			-
30	3	Zelf borgende moer M3			
26	30	Moer M3			
21	1	Carrosserie ring M3			
14	1	Sluitstuk bumper	S235		
12	1	Bumper voor	S235		
11	1	Ophanging zwenkwiel	S235		
10	1	Zwenkwiel			
9	1	Ophanging schakelaars	S235		
8	2	O-ring rond 5 inw dia 42			
4	2	Achterwiel voor o-ring	PVC		
3	1	Achterwiel ophanging rechts	S235		
2	1	Achterwiel ophanging links	S235		
1	1	Bonanza Bodemplaat	S235		
STUK-NR.	AANT	BENAMING	MATERIAAL EN/OF HALFFABRIKAAT	NORMAANDUIDINGNOF AFMETINGEN	OPMERKING
RUWHEID VOLGENS NEN 3634		ISO-PASSINGSTELSEL NEN-ISO 286-1 EN -2	MAATTOLERANTIES VOLGENS NEN-ISO 2768 mk		
AM. PROJECTIE		SCHAAL: 1 : 2	GETEKEND: J. PHEIFFER		OPMERKING:
		MAATEENHEID: mm	KLAS/AFDELING: MECHATRONICA		
		DATUM: 26-10-2018	GEZIEN:		
			BENAMING: BONANZA MECHANISCH BASIS		NUMMER: 4 van 24
					FORM.: A3



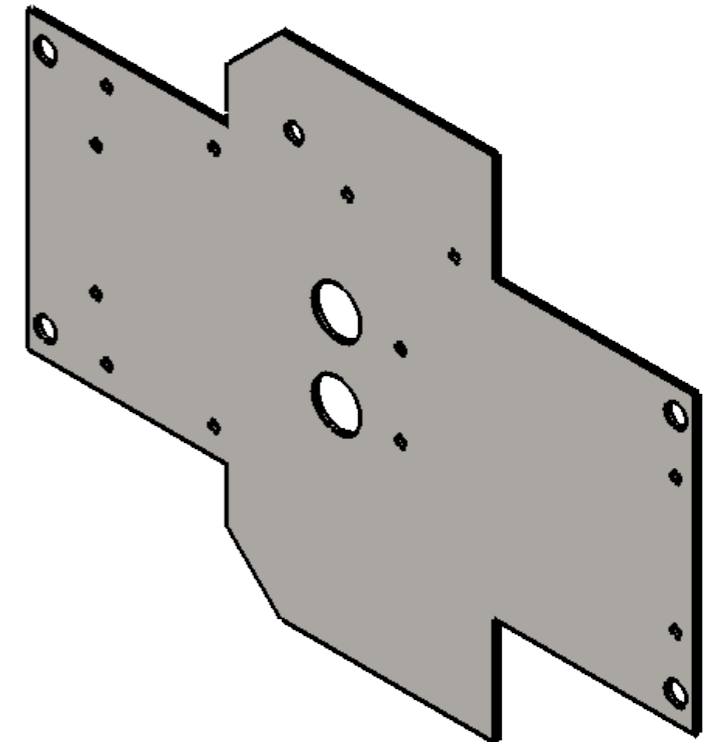
RUWHEID VOLGENS NEN 3634	ISO-PASSINGSTELSEL NEN-ISO 286-1 EN -2	MAATTOLERANTIES VOLGENS NEN-ISO 2768 mk	
AM. PROJECTIE	SCHAAL: 1:2	GETEKEND: J. PHEIFFER	OPMERKING:
	MAATEENHEID: mm	KLAS/AFDELING: MECHATRONICA	
	DATUM: 26-10-2018	GEZIEN:	
		BENAMING: BONANZA ELEKTRISCH BASIS ver2	NUMMER: 5 van 24
			FORM.: A3



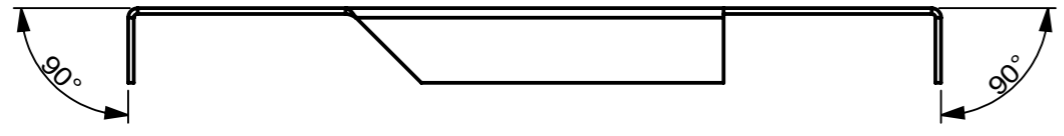
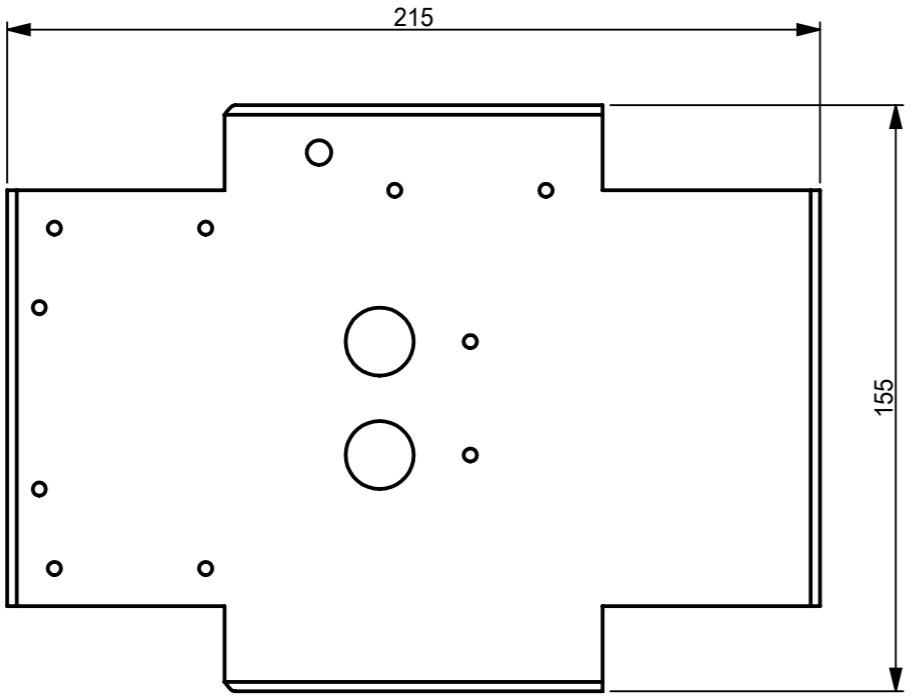
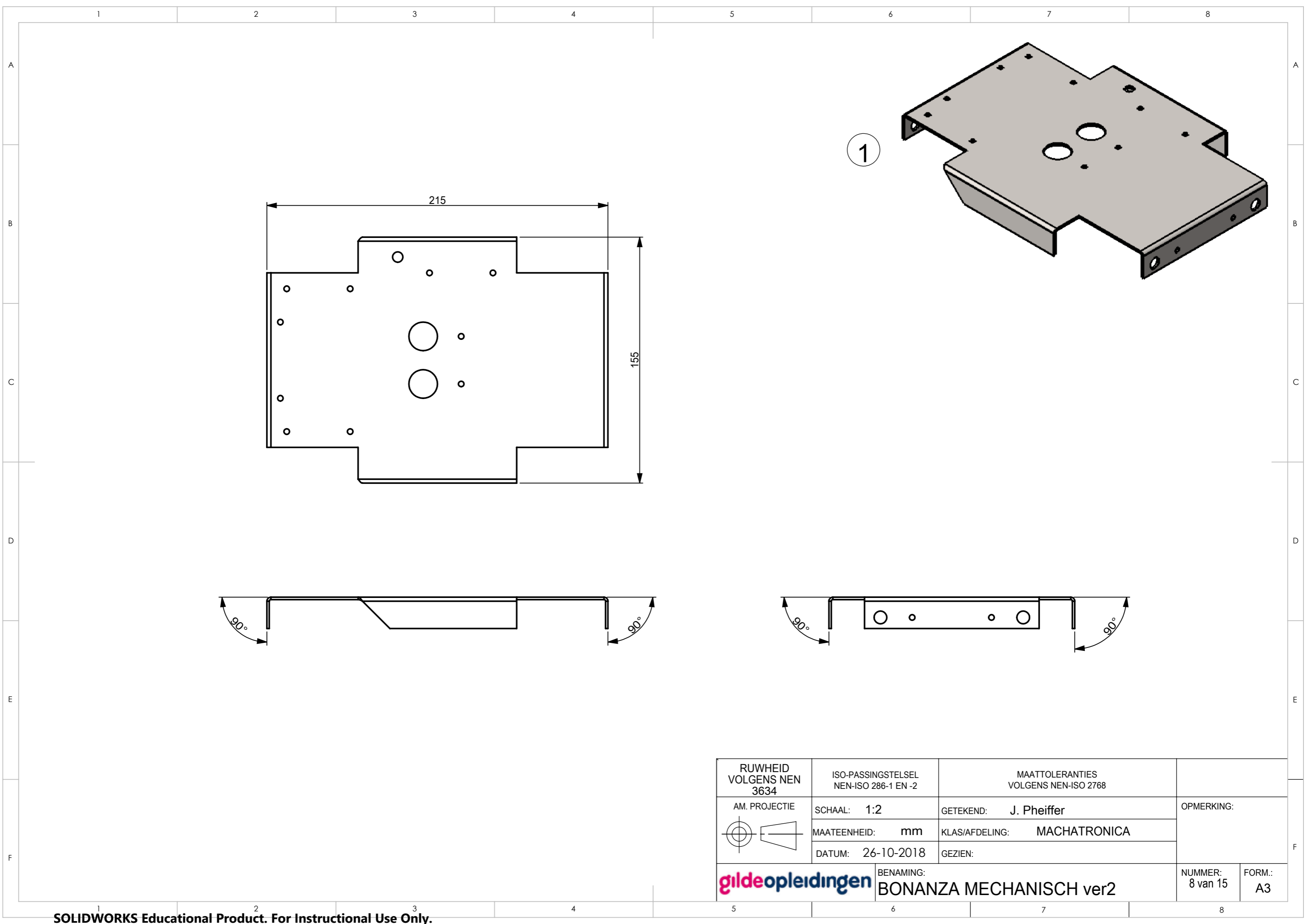
30		Ophanging Omniwheer ver 2			1
29		B18.6.7M - M3 x 0.5 x 10 Slotted PHMS --10N			13
28		PHT 2x10x9.2-slot-D-N			2
29		Moer M3			1
28		B18.22M - Plain washer, 3 mm, regular			14
25		B18.22M - Plain washer, 3 mm, wide			1
24		B18.2.4.1M - Hex nut, Style 1, M3 x 0.5 --D-N			14
21					
55	1	9V battery cell			
42	2	Doorvoertule LA 12	Rubber		
29	1	Arduino board UNO R3			
34	1	Arduino Shield			
33	1	Case Arduino UNO			
32	4	Klemring Led			
27	2	Led rood			
26	2	Led geel			
19	1	Toggle Switch			
17	2	Motor voor smart cars 3-6V 1-48			
16	2	Micro switch		AV-153-1C25	
STUK-NR.	AANT.	BENAMING	MATERIAAL EN/OF HALFFABRIKAAT	NORMAANDUIDINGNOF AFMETINGEN	OPMERKING
RUWHEID VOLGENS NEN 3634		ISO-PASSINGSTELSEL NEN-ISO 286-1 EN -2		MAATTOLERANTIES VOLGENS NEN-ISO 2768 mk	
AM. PROJECTIE		SCHAAL: 1 : 2		GETEKEND: J. PHEIFFER	
		MAATEENHEID: mm		KLAS/AFDELING: MECHATRONICA	
		DATUM: 26-10-2018		GEZIEN:	
			BENAMING: BONANZA ELEKTRISCH BASIS ver2		NUMMER: 6 van 24
					FORM.: A3



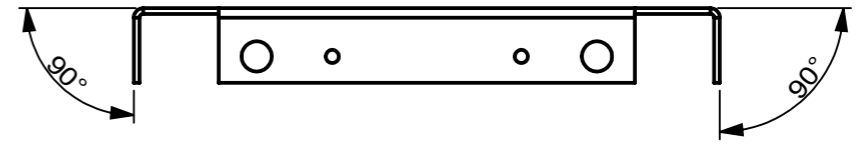
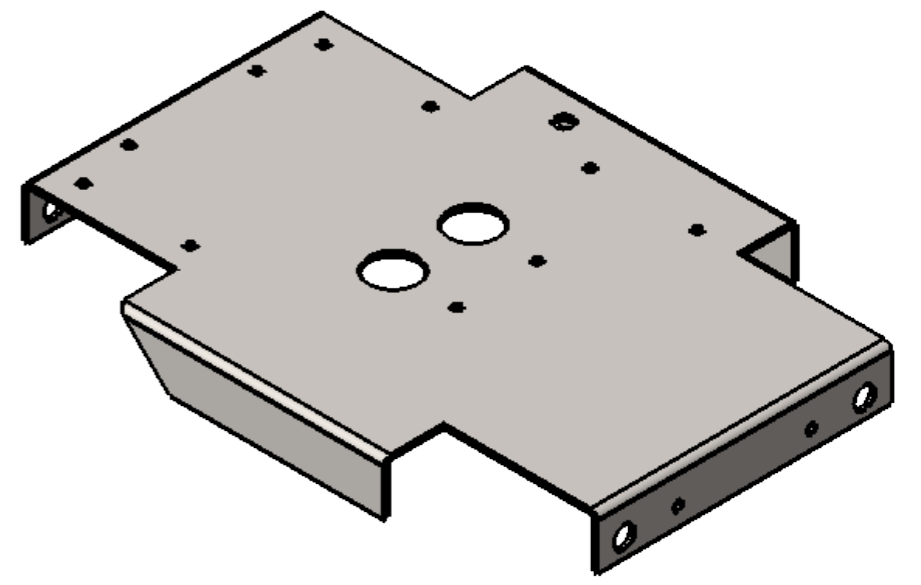
1



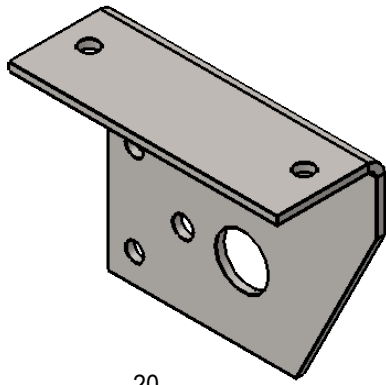
1	1	Bonanza Bodemplaat	Fe 235	250 * 190 - 1.5	1	
STUK-NR.	AANT.	BENAMING	MATERIAAL EN/OF HALFFABRIKAAT	NORMAANDUIDINGNOF AFMETINGEN	OPMERKING	
OPPERVLAKTERUWHEID NEN 3634		ISO-PASSINGSTELSEL NEN-ISO 286-1 EN -2	ALGEMENE TOLERANTIES NEN-ISO 2768-mk			
PROJECTIE		SCHAAL: 1:2	GETEKEND: J.PHEIFFER		OPMERKINGEN	
		MAATEENHEID: mm	KLAS/AFD.: MECHATRONICA			
		DATUM: 26-10-2018	GEZIEN:			
		BENAMING: BONANZA MECHANISCH ver2			TEKENINGNR: 7 van 24	FORMAAT: A3



1



RUWHEID VOLGENS NEN 3634	ISO-PASSINGSTELSEL NEN-ISO 286-1 EN -2	MAATTOLERANTIES VOLGENS NEN-ISO 2768		
AM. PROJECTIE 	SCHAAL: 1:2	GETEKEND: J. Pfeiffer	OPMERKING:	
	MAATEENHEID: mm	KLAS/AFDELING: MACHATRONICA		
	DATUM: 26-10-2018	GEZIEN:		
		BENAMING: BONANZA MECHANISCH ver2		NUMMER: 8 van 15
				FORM.: A3

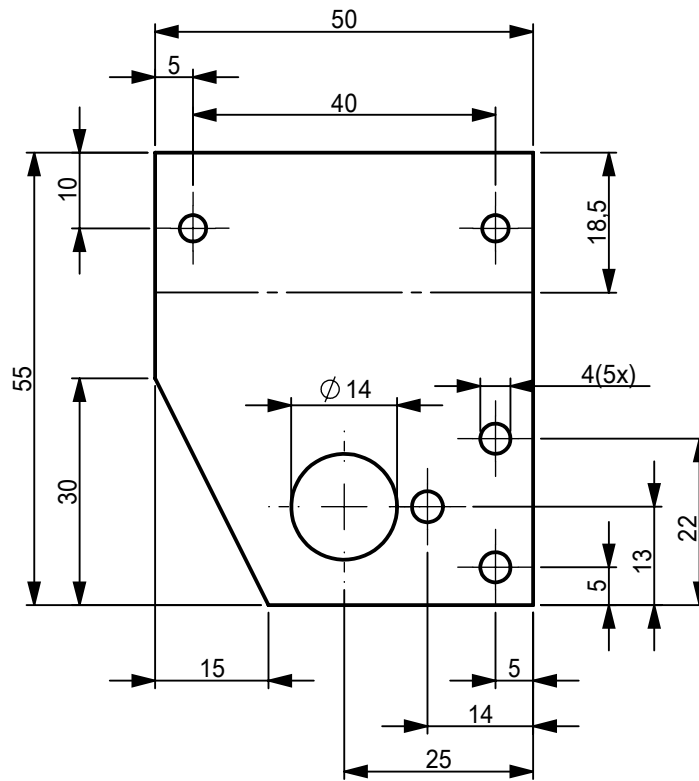
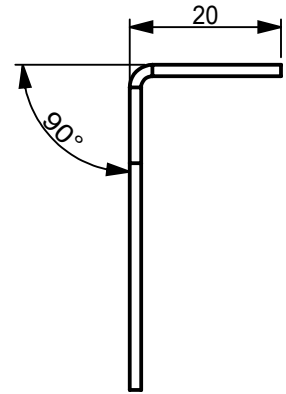
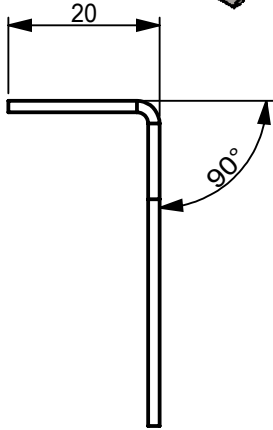
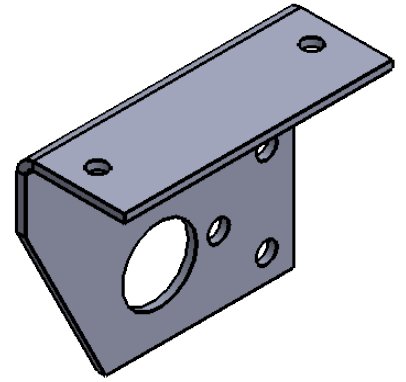


DENK EROM

1x LINKSOM BUIGEN

1x RECHTSOM BUIGEN

3

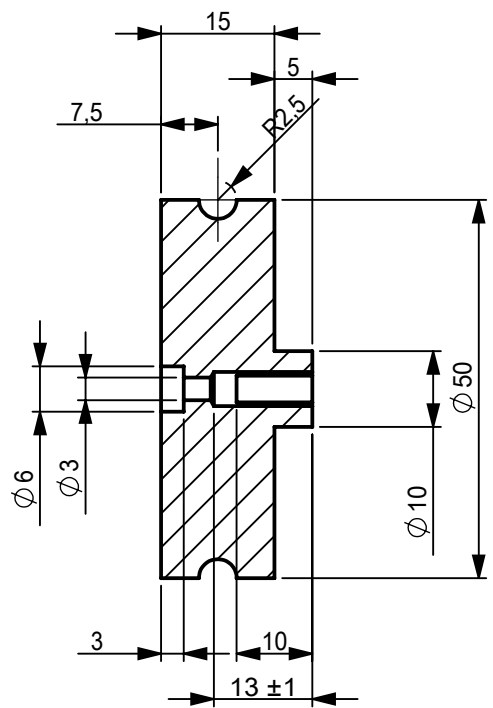


3	1	ACHTERWIEL OPHANGING LINKS	Fe 235	55 X 50 - 1,5	
2	1	ACHTERWIEL OPHANGING RECHTS	Fe 235	55 X 50 - 1.5	
STUK NR.	AAN-TAL	BENAMING	MATERIAAL	NORMAANDUING OF AFMETINGEN	OPMERKINGEN
OPPERVLAKTERUWHEID NEN 3634:1977 NL		ISO-PASSINGSTELSEL NEN-ISO 286-1 EN -2		ALGEMENE TOLERANTIES NEN-ISO 2768-1:1990 NL	
PROJECTIE 	SCHAAL: 1:1		GETEKEND: J. PHEIFFER		OPMERKINGEN
	MAATEENHEID: mm		KLAS/AFD.: MECHATRONICA		
	DATUM:26-10-2018		GEZIEN:		
		BENAMING BONANZA MECHANISCH ver2			TEKENINGNR: 9 VAN 24
					FORMAAT A4

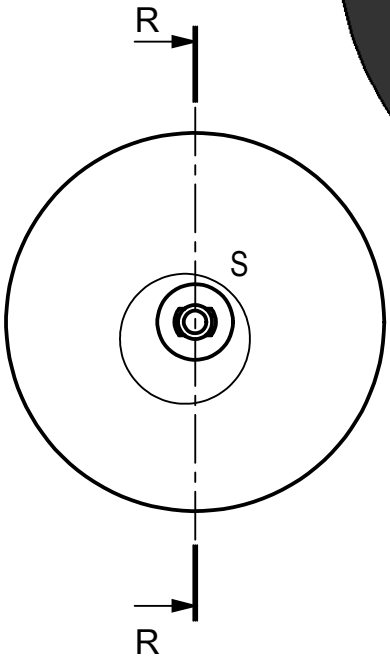
A
B
C
D
E
F

A
B
C
D
E
F

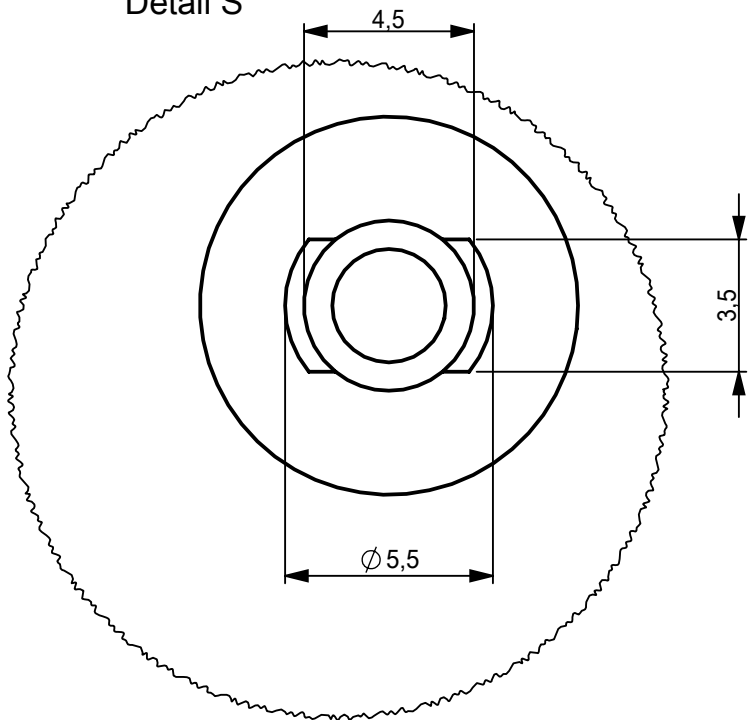
Doorsnede R-R



4

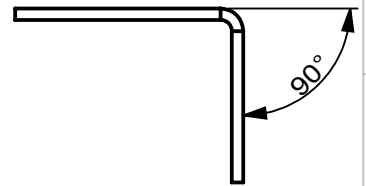
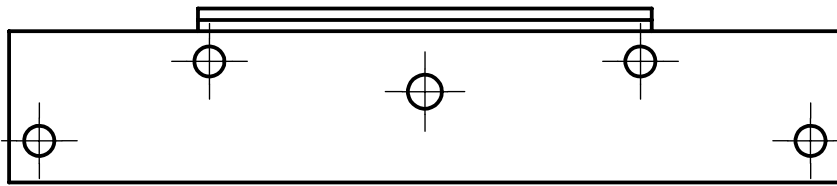
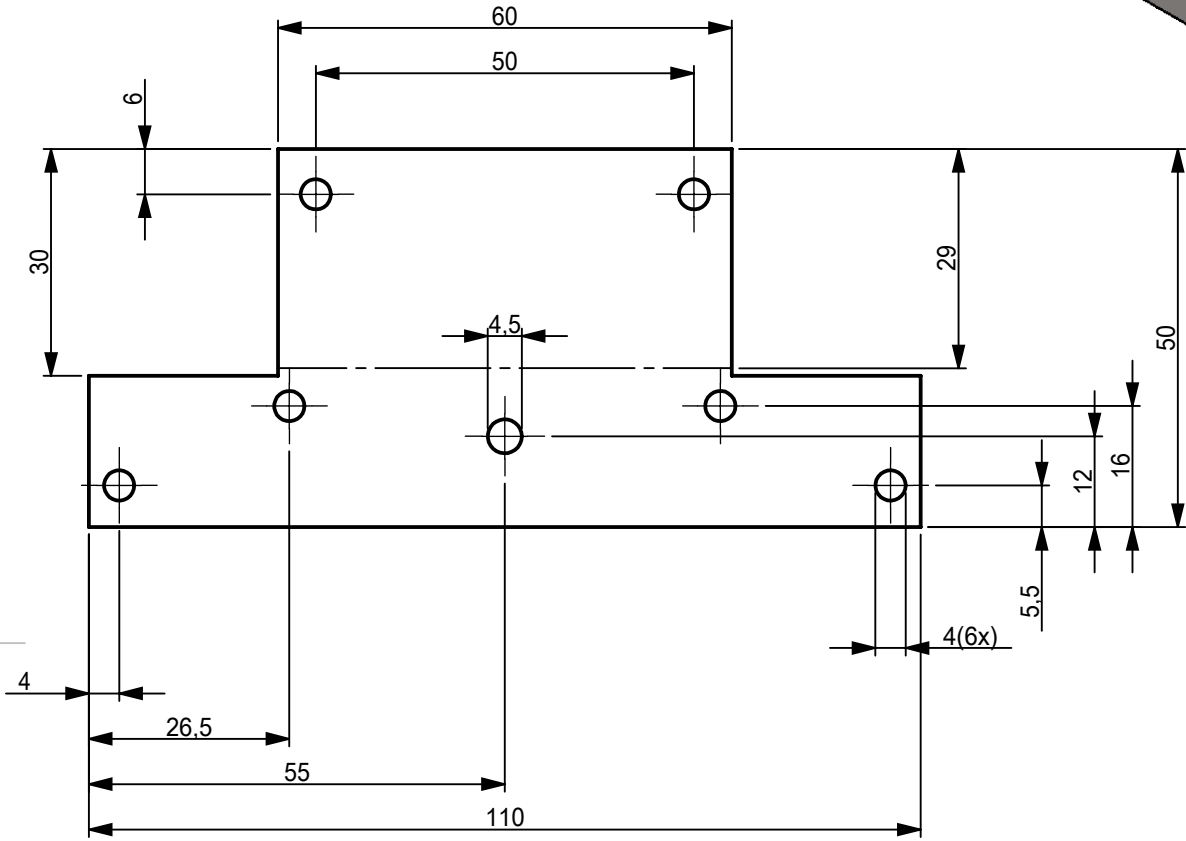
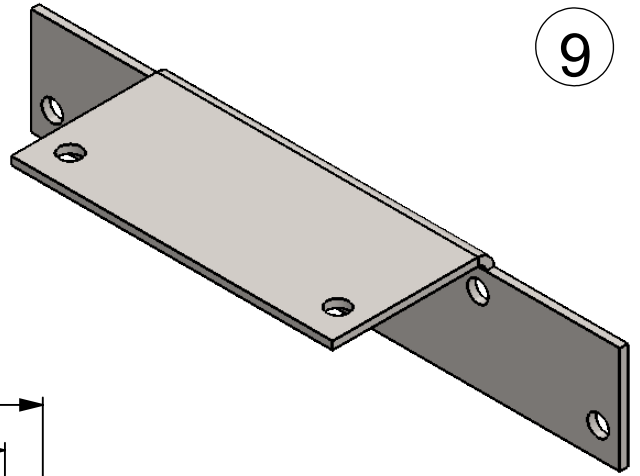


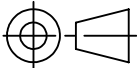

Detail S



4	1	ACHTERWIEL VER 2	PVC	Ø 50 - 18	
STUK NR.	AAN-TAL	BENAMING	MATERIAAL	NORMAANDUING OF AFMETINGEN	OPMERKINGEN
OPPERVLAKTERUWHEID NEN 3634:1977 NL		ISO-PASSINGSTELSEL NEN-ISO 286-1 EN -2		ALGEMENE TOLERANTIES NEN-ISO 2768-1:1990 NL	
PROJECTIE 	SCHAAL: 1:1	GETEKEND: J.PHEIFFER	OPMERKINGEN		
	MAATEENHEID: mm	KLAS/AFD.: MECHATRONICA			
	DATUM: 26-10-2018	GEZIEN:			
		BENAMING: BONANZA MECHANISCH ver2			TEKENINGNR: 10 van 24
					FORMAAT: A4

9



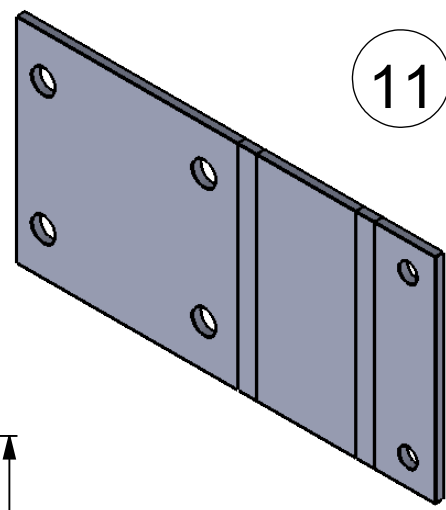
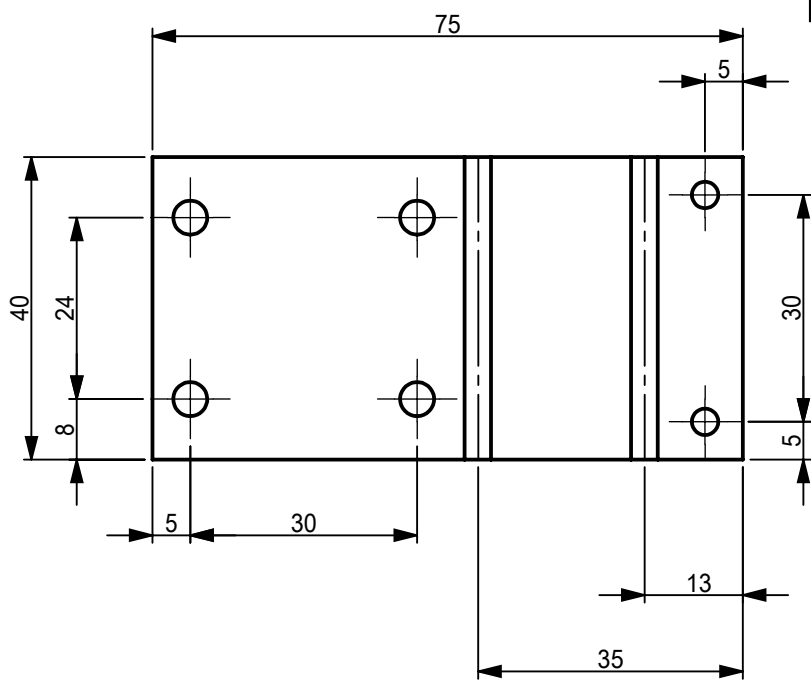
9b	1	Ophanging schakelaars		110 * 50 - 1.5	
STUK-NR.	AANT.	BENAMING	MATERIAAL EN/OF HALFFABRIKAAT	NORMAANDUIDINGNOF AFMETINGEN	OPMERKING
OPPERVLAKTERUWHEID NEN 3634:1977 NL		ISO-PASSINGSTELSEL NEN-ISO 286-1 EN 2		ALGEMENE TOLERANTIES NEN-ISO 2768-1:1990 NL	
PROJECTIE		SCHAAL: 1:1	GETEKEND: J.PHEIFFER		OPMERKINGEN
		MAATEENHEID: mm	KLAS/AFD: MECHATRONICA		
		DATUM:26-10-2018	GEZIEN:		
		BENAMING: BONANZA MECHANISCH BASIS ver2			TEKENINGNR: 13 van 24
					FORMAAT A4

1 2 3 4

A

A

11



B

B

C

C

D

D

E

E

		Ophanging Omniwheell basis			
STUK-NR.	AANT.	BENAMING	MATERIAAL EN/OF HALFFABRIKAAT	NORMAANDUIDING OF AFMETINGEN	OPMERKING

OPPERVLAKTERUWHEID NEN 3634:1977 NL	ISO - PASSINSTELSEL NEN-ISO 286-1 EN 2	ALGEMENE TOLERANTIES NEN-ISO 2768-1:1990 NL		
--	---	--	--	--

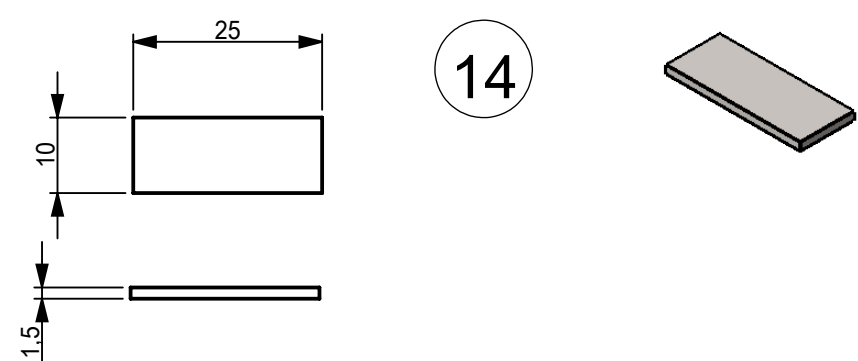
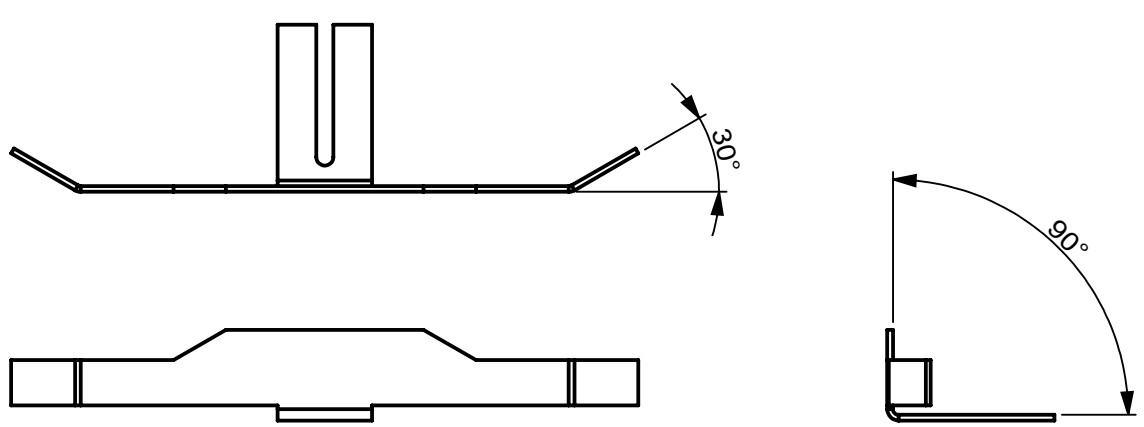
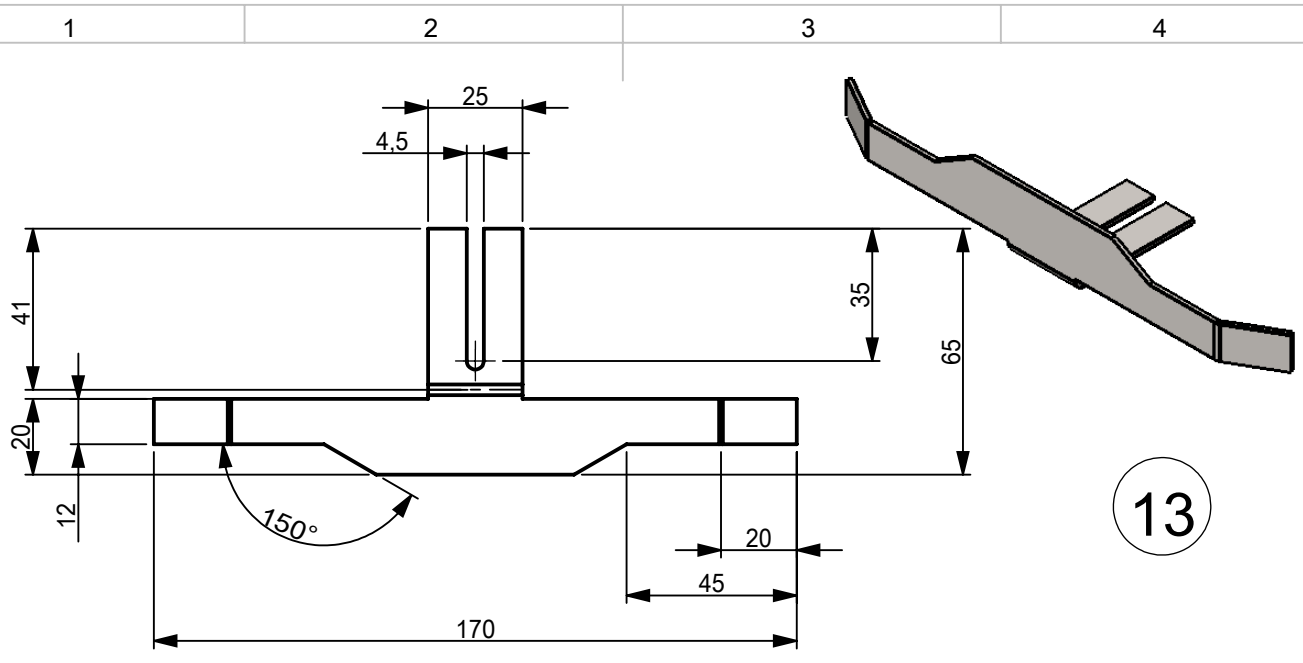
PROJECTIE 	SCHAAL: 1:1	GETEKEND: J.PHEIFFER		OPMERKINGEN
	MAATEENHEID: mm	KLAS/AFD: MECHATRONICA		
	DATUM:26-10-2018	GEZIEN:		

F

F

	BENAMING BONANZA MECHANISCH BASIS ver2	TEKENINGNR: 12 van 24	FORMAAT A4
--	--	--------------------------	----------------------

1 2 3 4



14			S235		
13	1	Bumper voor	S235		
STUK-NR.	AANT.	BENAMING	MATERIAAL EN/OF HALFFABRIKAAT	NORMAANDUIDINGNOF AFMETINGEN	OPMERKING
OPPERVLAKTERUWHEID NEN 3634:1977 NL		ISO-PASSINGSTELSEL NEN-ISO286-1 EN -2		ALGEMENE TOLERANTIES NEN-ISO 2768-1:1990 NL	
PROJECTIE		SCHAAL: 1:2	GETEKEND: J. PHEIFFER		OPMERKINGEN
		MAATEENHEID: mm	KLAS/AFD.: MECHATRONICA		
		DATUM:26-10-2018	GEZIEN: PheJ		
			BENAMING BONANZA MECHANISCH ver2		TEKENINGNR: 15 van 24
					FORMAAT A4

1

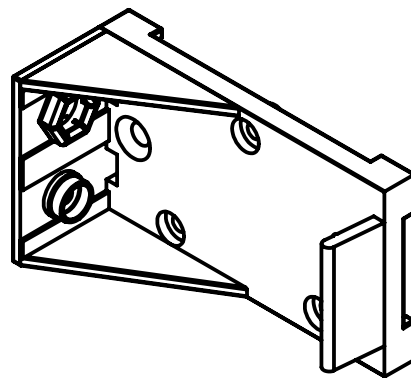
2

3

4

A

A

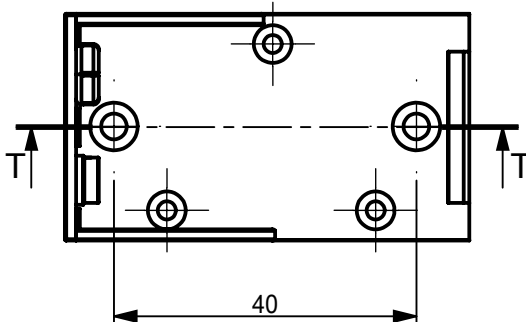


B

B

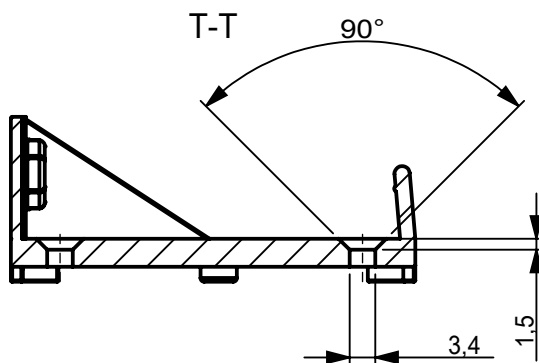
C

C



D

D



E

E

55	1	9v battery cell			1
STUK-NR.	AANT.	BENAMING	MATERIAAL EN/OF HALFFABRIKAAT	NORMAANDUIDINGNOF AFMETINGEN	OPMERKING
OPPERVLAKTERUWHEID NEN 3634:1977 NL		ISO-PASSINGSTELSEL NEN-ISO 286-1 EN-2		MAATTOLERANTIES NEN-ISO 2768 - mK	
PROJECTIE 		SCHAAL: 1:1		GETEKEND: J.PHEIFFER	
		MAATEENHEID: mm		KLAS/AFD.: MECHATRONICA	
		DATUM:26-10-2018		GEZIEN:	
		BENAMING BONANZA AANPASSINGEN KOOPDELEN			TEKENINGNR: 16 van 24
					FORMAAT A4

F

F

1

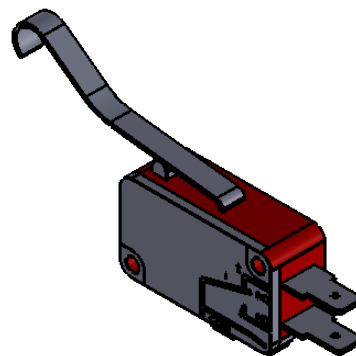
2

3

4

A

A

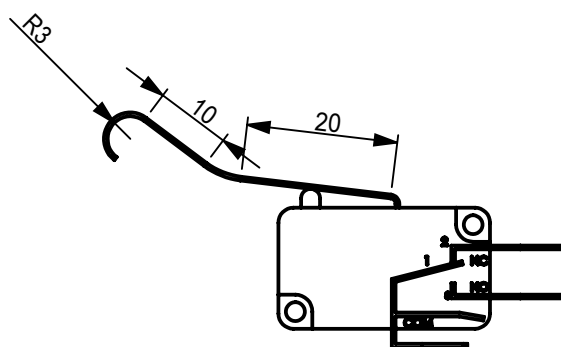


B

B

C

C



16

D

D

E

E

16	2	micro switch AV-153-1C25 Aangepast			1
STUK-NR.	AANT.	BENAMING	MATERIAAL EN/OF HALFFABRIKAAT	NORMAANDUIDINGNOF AFMETINGEN	OPMERKING
OPPERVLAKTERUWHEID NEN 3634:1977 NL		ALGEMENE TOLERANTIES NEN-ISO 2768-1:1990 NL		GEOMETRISCHE PROD. SPEC. NEN-EN-ISO 1101:2006 NL	
PROJECTIE 		SCHAAL: 1:1		GETEKEND: J. PHEIFFER	
		MAATEENHEID: mm		KLAS/AFDELING: MECHATRONICA	
		DATUM:26-10-2018		GEZIEN:	
		BENAMING			TEKENINGNR: 17 van 24
		BONANZA KOOPDELEN AANGEPAST			

F

F