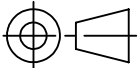


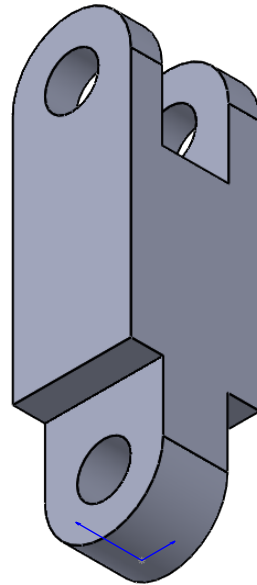
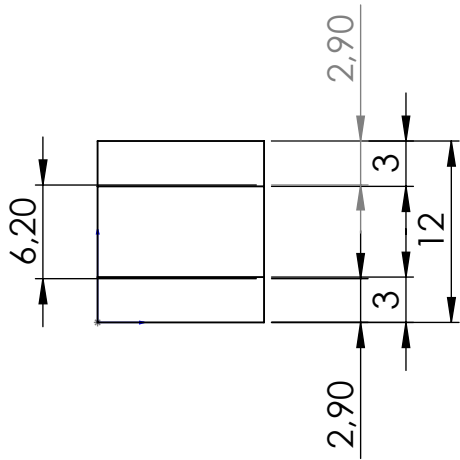
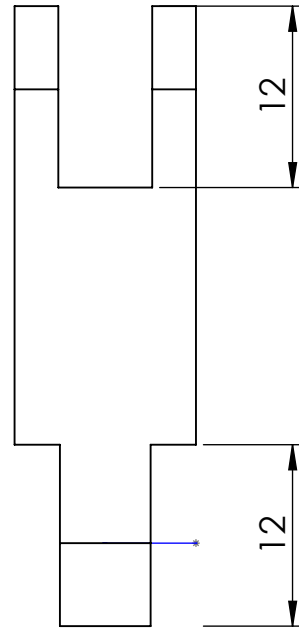
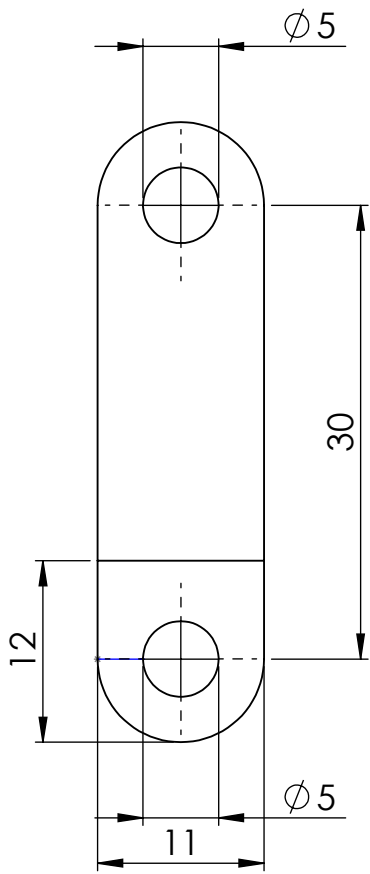
OPPERVLAKTERUWHEID NEN 3634:1977 NL	ALGEMENE TOLERANTIES NEN-ISO 2768-1:1990 NL		GEOMETRISCHE PROD. SPEC. NEN-EN-ISO 1101:2006 NL
PROJECTIE 	SCHAAL: 1:2		OPMERKINGEN
	MAATEENHEID: mm		
	DATUM: 18-10-2016		
SOLIDWORKS Educational Product. For Instructional Use Only		BENAMING Arm	TEKENINGNR: FORMAAT A4

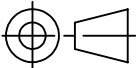
1

2

3

4

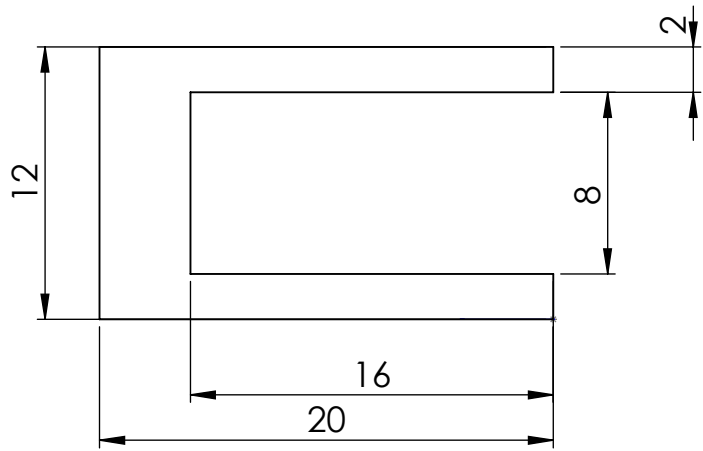
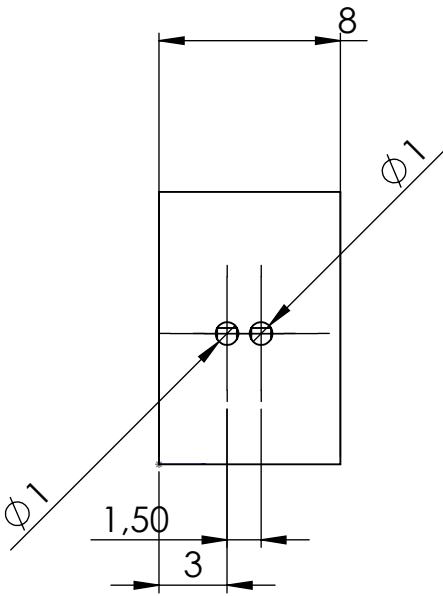


OPPERVLAKTERUWHEID NEN 3634:1977 NL	ALGEMENE TOLERANTIES NEN-ISO 2768-1:1990 NL		GEOMETRISCHE PROD. SPEC. NEN-EN-ISO 1101:2006 NL
PROJECTIE 	SCHAAL: 2:1		OPMERKINGEN
	MAATEENHEID: mm		
	DATUM: 18-10-2016		
<b>SOLIDWORKS Educational Product. For Instructional Use Only</b> BENAMING Part 2			TEKENINGNR: FORMAAT A4

1 2 3 4

A

A

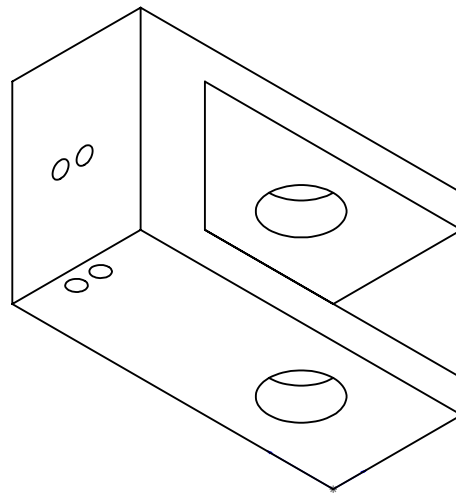
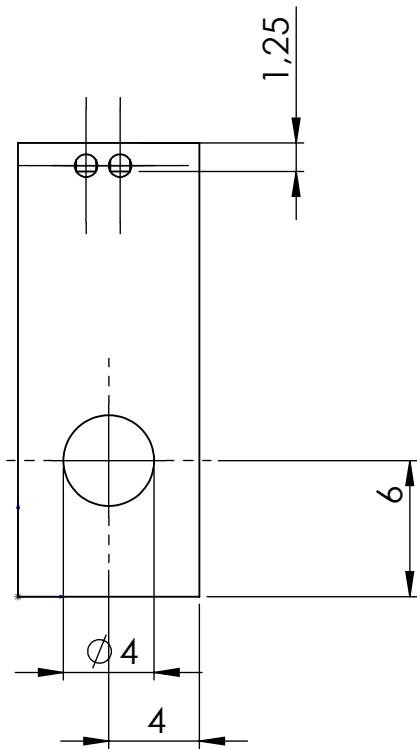


B

B

C

C

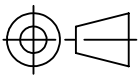


D

D

E

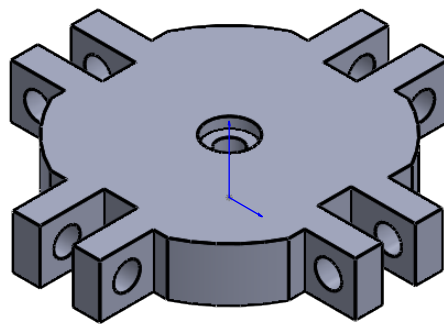
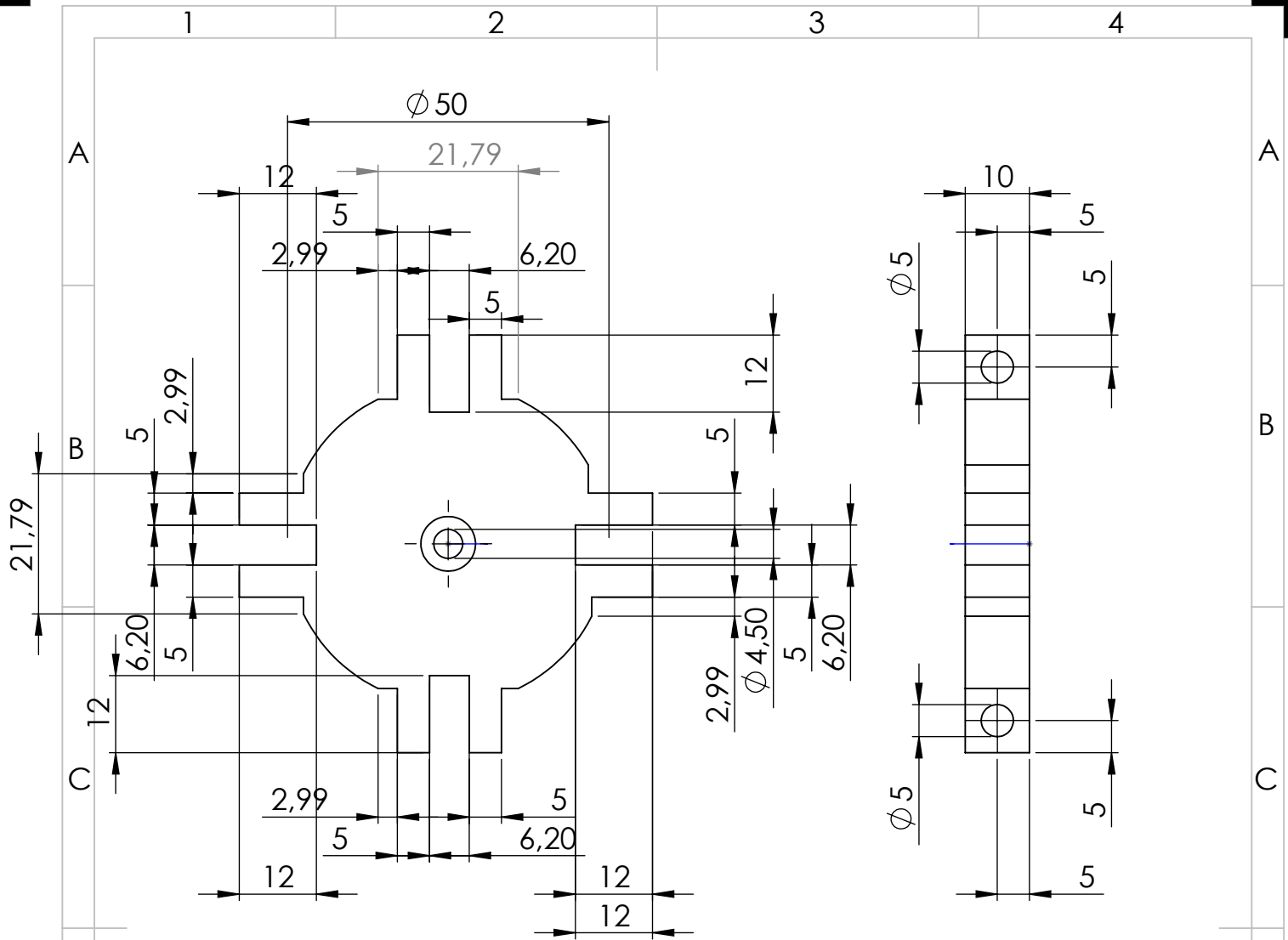
E

OPPERVLAKTERUWHEID NEN 3634:1977 NL	ALGEMENE TOLERANTIES NEN-ISO 2768-1:1990 NL		GEOMETRISCHE PROD. SPEC. NEN-EN-ISO 1101:2006 NL
PROJECTIE 	SCHAAL: 3:1		OPMERKINGEN
	MAATEENHEID: mm		
	DATUM:18-10-2016		
<b>SOLIDWORKS Educational Product. For Instructional Use Only</b> BENAMING Part 4			TEKENINGNR:    FORMAAT A4

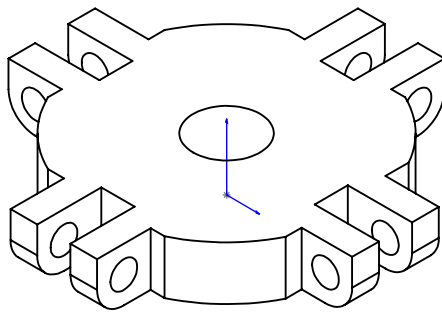
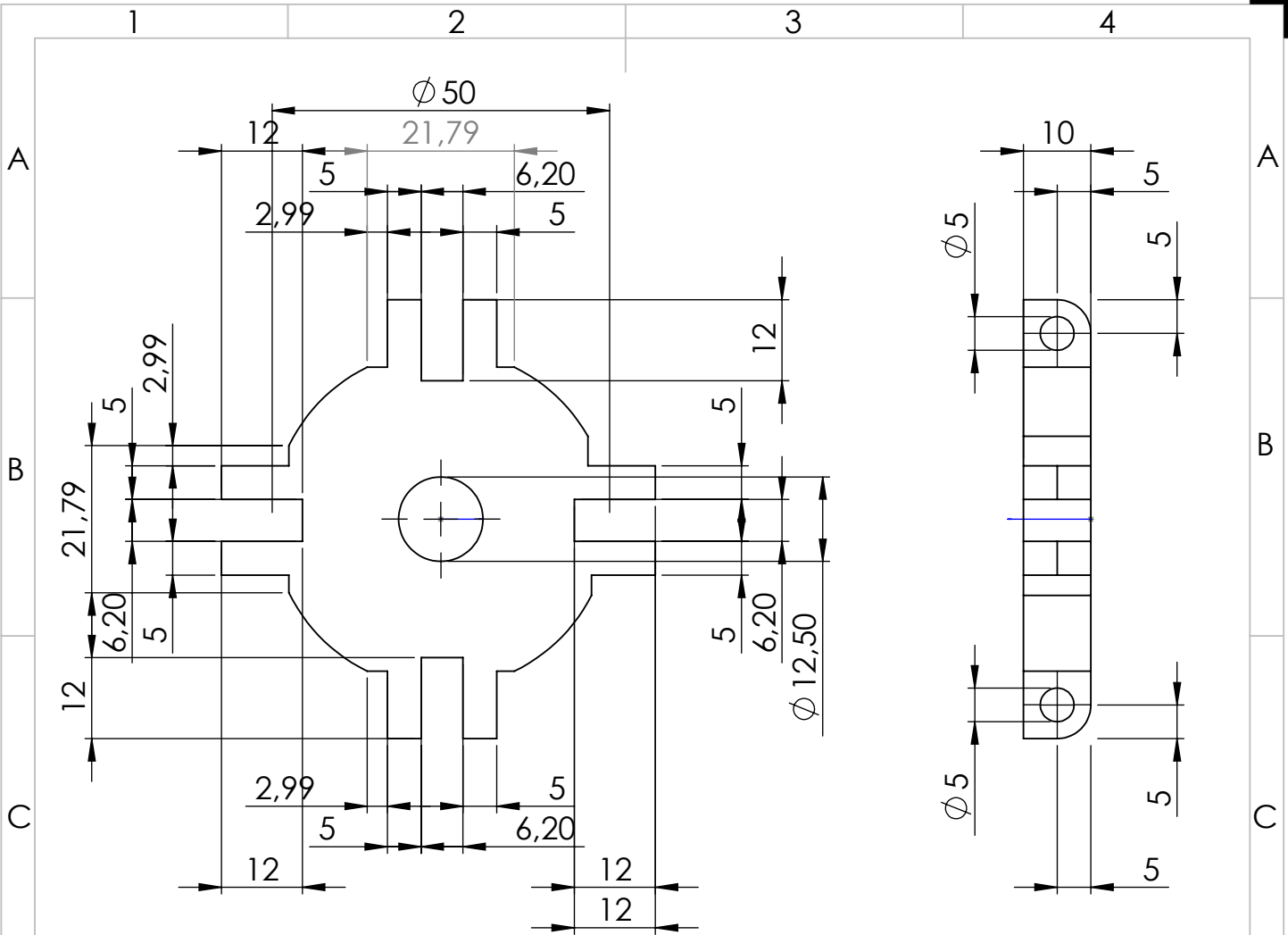
F

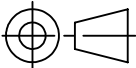
F

1 2 3 4



OPPERVLAKTERUWHEID NEN 3634:1977 NL	ALGEMENE TOLERANTIES NEN-ISO 2768-1:1990 NL		GEOMETRISCHE PROD. SPEC. NEN-EN-ISO 1101:2006 NL
PROJECTIE 	SCHAAL: 1:1		OPMERKINGEN
	MAATEENHEID: mm		
	DATUM: 18-10-2016		
<b>SOLIDWORKS Educational Product. For Instructional Use Only</b> BENAMING Part 1.3		TEKENINGNR:	FORMAAT A4



OPPERVLAKTERUWHEID NEN 3634:1977 NL	ALGEMENE TOLERANTIES NEN-ISO 2768-1:1990 NL		GEOMETRISCHE PROD. SPEC. NEN-EN-ISO 1101:2006 NL
PROJECTIE 	SCHAAL: 1:1		OPMERKINGEN
	MAATEENHEID: mm		
	DATUM: 18-10-2016		
<b>SOLIDWORKS Educational Product. For Instructional Use Only</b> BENAMING Part 1.4		TEKENINGNR:	FORMAAT A4

1

2

3

4

A

A

B

B

C

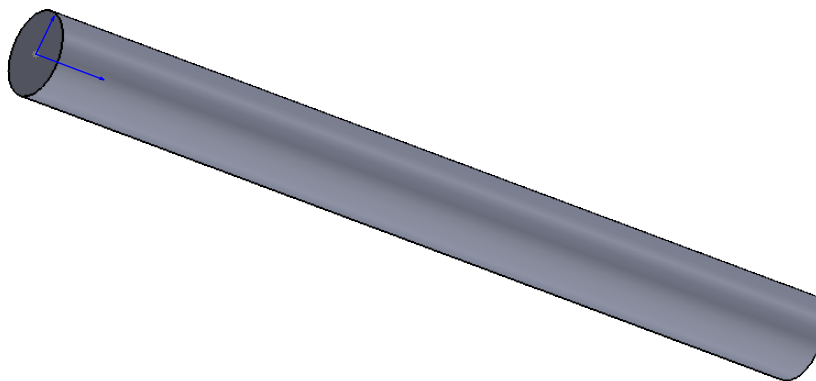
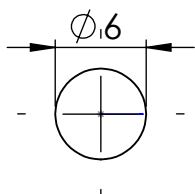
C

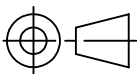
D

D

E

E



OPPERVLAKTERUWHEID NEN 3634:1977 NL	ALGEMENE TOLERANTIES NEN-ISO 2768-1:1990 NL		GEOMETRISCHE PROD. SPEC. NEN-EN-ISO 1101:2006 NL
PROJECTIE 	SCHAAL: 2:1		OPMERKINGEN
	MAATEENHEID: mm		
	DATUM: 18-10-2016		
<b>SOLIDWORKS Educational Product. For Instructional Use Only</b>		BENAMING <b>As 70mm</b>	TEKENINGNR:      FORMAAT <b>A4</b>

1

2

3

4

F

F

1

2

3

4

A

A

B

B

C

C

D

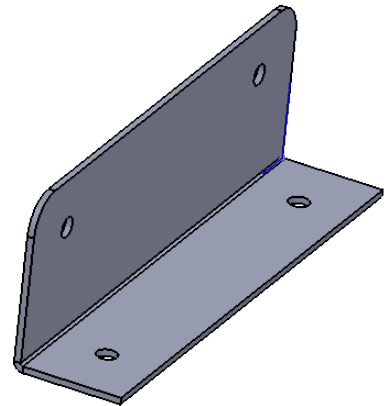
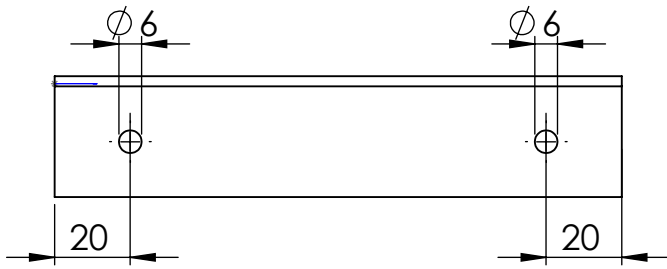
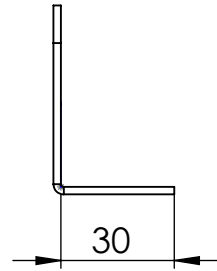
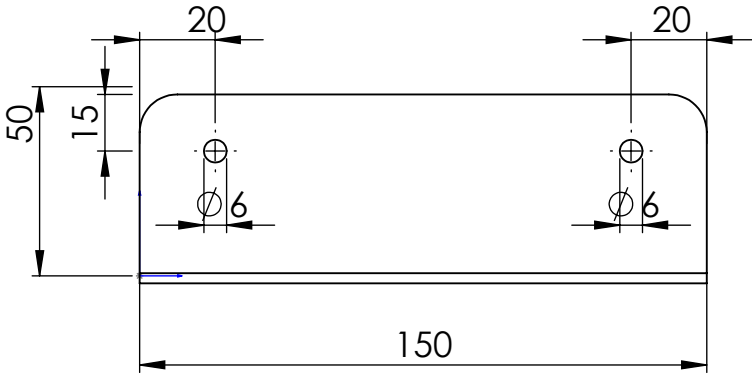
D

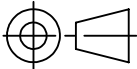
E

E

F

F



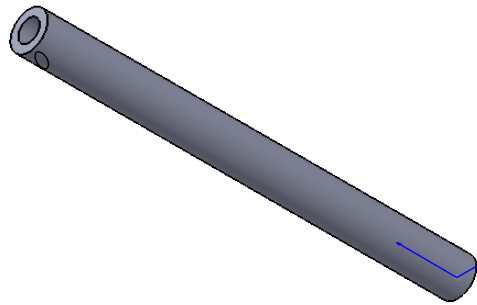
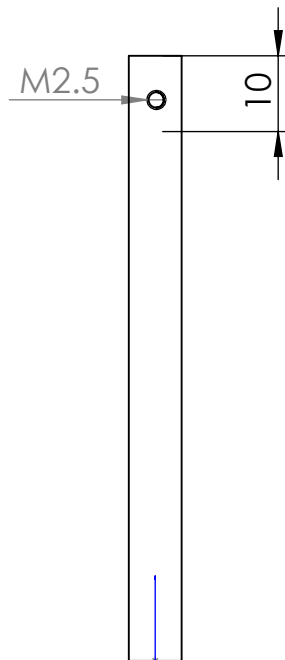
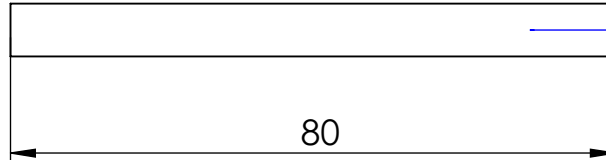
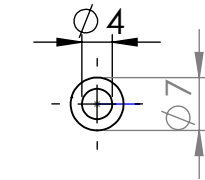
OPPERVLAKTERUWHEID NEN 3634:1977 NL	ALGEMENE TOLERANTIES NEN-ISO 2768-1:1990 NL		GEOMETRISCHE PROD. SPEC. NEN-EN-ISO 1101:2006 NL
PROJECTIE 	SCHAAL: 1:2		OPMERKINGEN
	MAATEENHEID: mm		
	DATUM: 18-10-2016		
<b>SOLIDWORKS Educational Product. For Instructional Use Only</b>	BENAMING <h1 style="text-align: center;">As houder</h1>		TEKENINGNR:      FORMAAT <span style="float: right; font-size: 2em;">A4</span>

1

2

3

4



OPPERVLAKTERUWHEID NEN 3634:1977 NL	ALGEMENE TOLERANTIES NEN-ISO 2768-1:1990 NL	GEOMETRISCHE PROD. SPEC. NEN-EN-ISO 1101:2006 NL	
PROJECTIE 	SCHAAL: 1:1	OPMERKINGEN Draaibank	
	MAATEENHEID: mm		
	DATUM: 18-10-2016		
<b>SOLIDWORKS Educational Product. For Instructional Use Only</b> BENAMING Busje katrol		TEKENINGNR:	FORMAAT A4



1

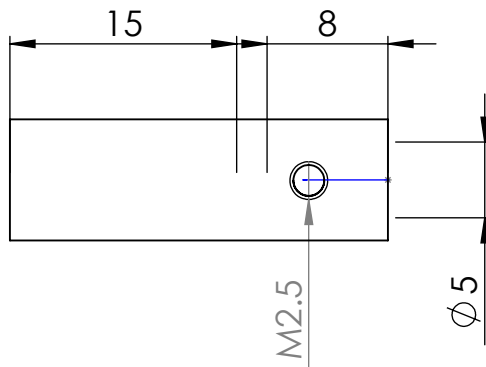
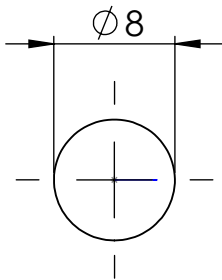
2

3

4

A

A

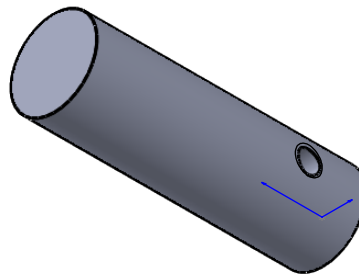
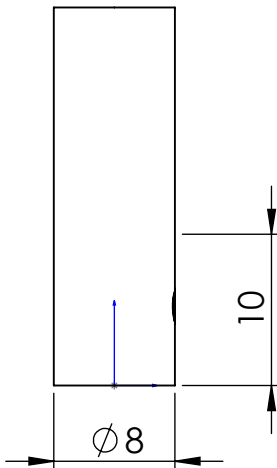


B

B

C

C



D

D

E

E

F

F

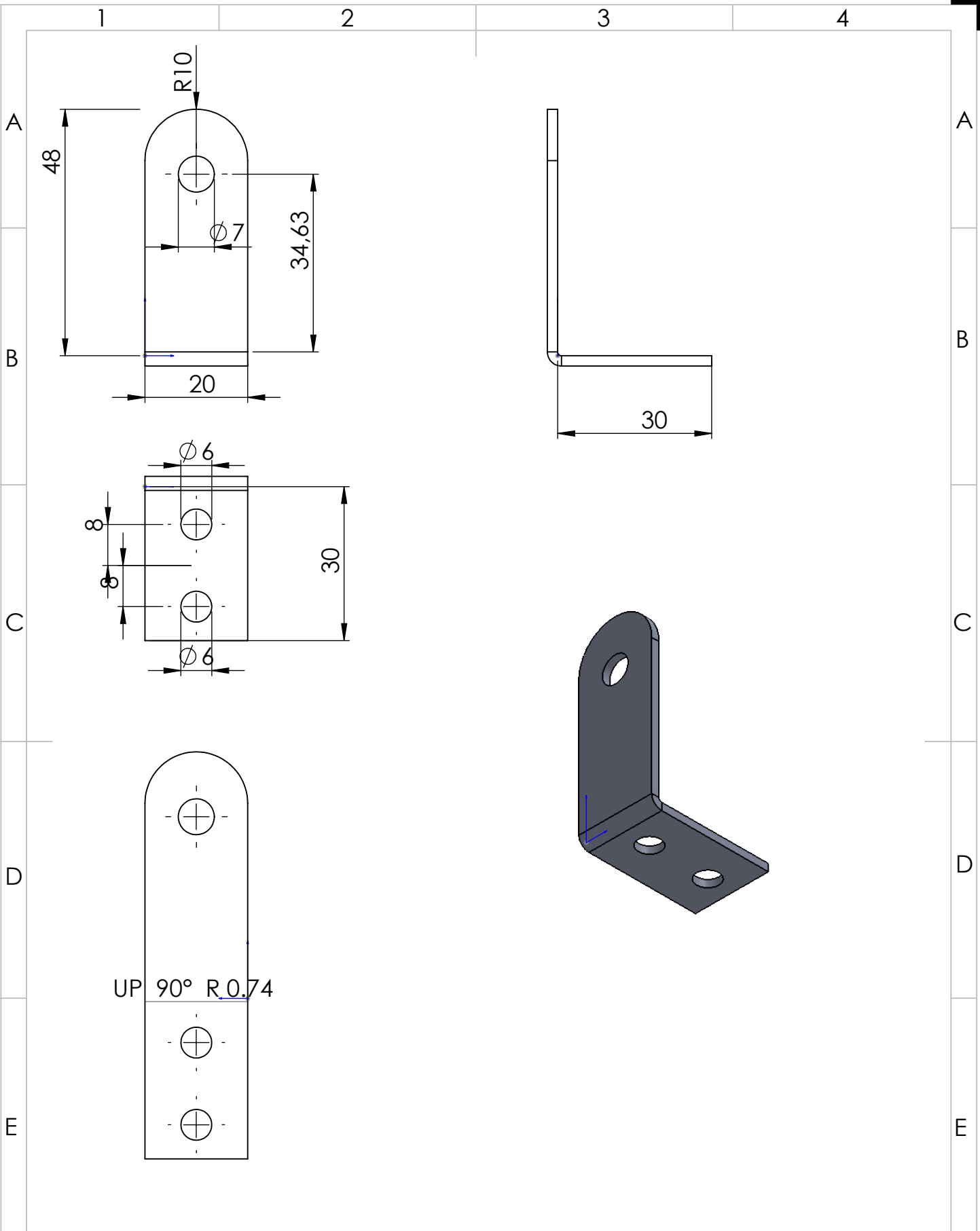
OPPERVLAKTERUWHEID NEN 3634:1977 NL	ALGEMENE TOLERANTIES NEN-ISO 2768-1:1990 NL		GEOMETRISCHE PROD. SPEC. NEN-EN-ISO 1101:2006 NL
PROJECTIE 	SCHAAL: 2:1		OPMERKINGEN Draaibank
	MAATEENHEID: mm		
	DATUM: 18-10-2016		
<b>SOLIDWORKS Educational Product. For Instructional Use Only</b>	BENAMING <h1 style="text-align: center;">Busje tandwiel</h1>		TEKENINGNR:      FORMAAT <span style="float: right; font-size: 1.5em;">A4</span>

1

2

3

4



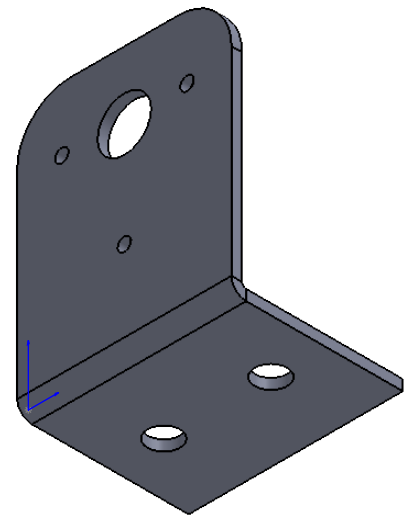
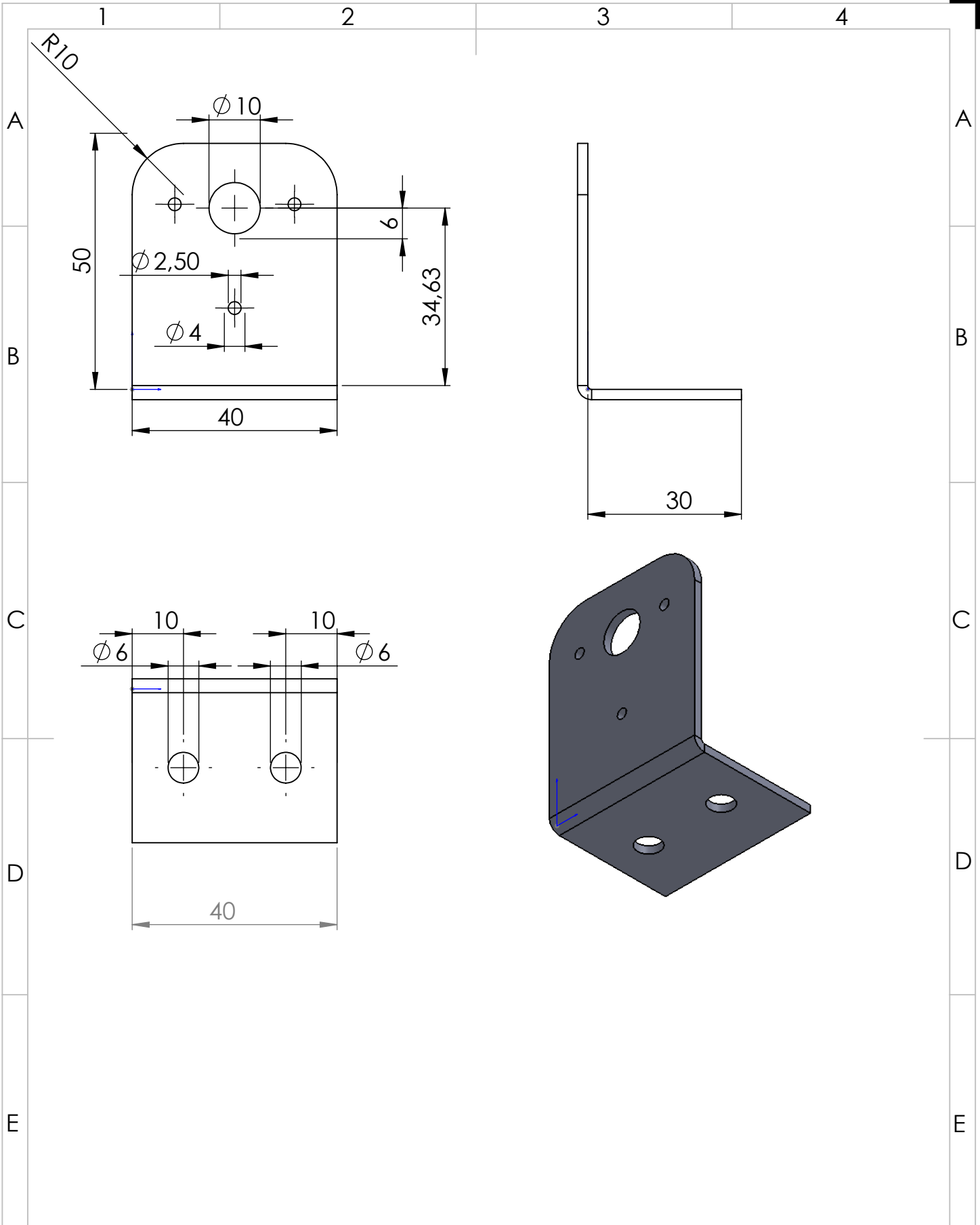
OPPERVLAKTERUWHEID NEN 3634:1977 NL	ALGEMENE TOLERANTIES NEN-ISO 2768-1:1990 NL		GEOMETRISCHE PROD. SPEC. NEN-EN-ISO 1101:2006 NL
PROJECTIE 	SCHAAL: 1:1		OPMERKINGEN
	MAATEENHEID: mm		
	DATUM: 18-10-2016		
<b>SOLIDWORKS Educational Product. For Instructional Use Only</b> BENAMING Houder katrol		TEKENINGNR:	FORMAAT A4

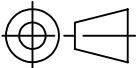
1

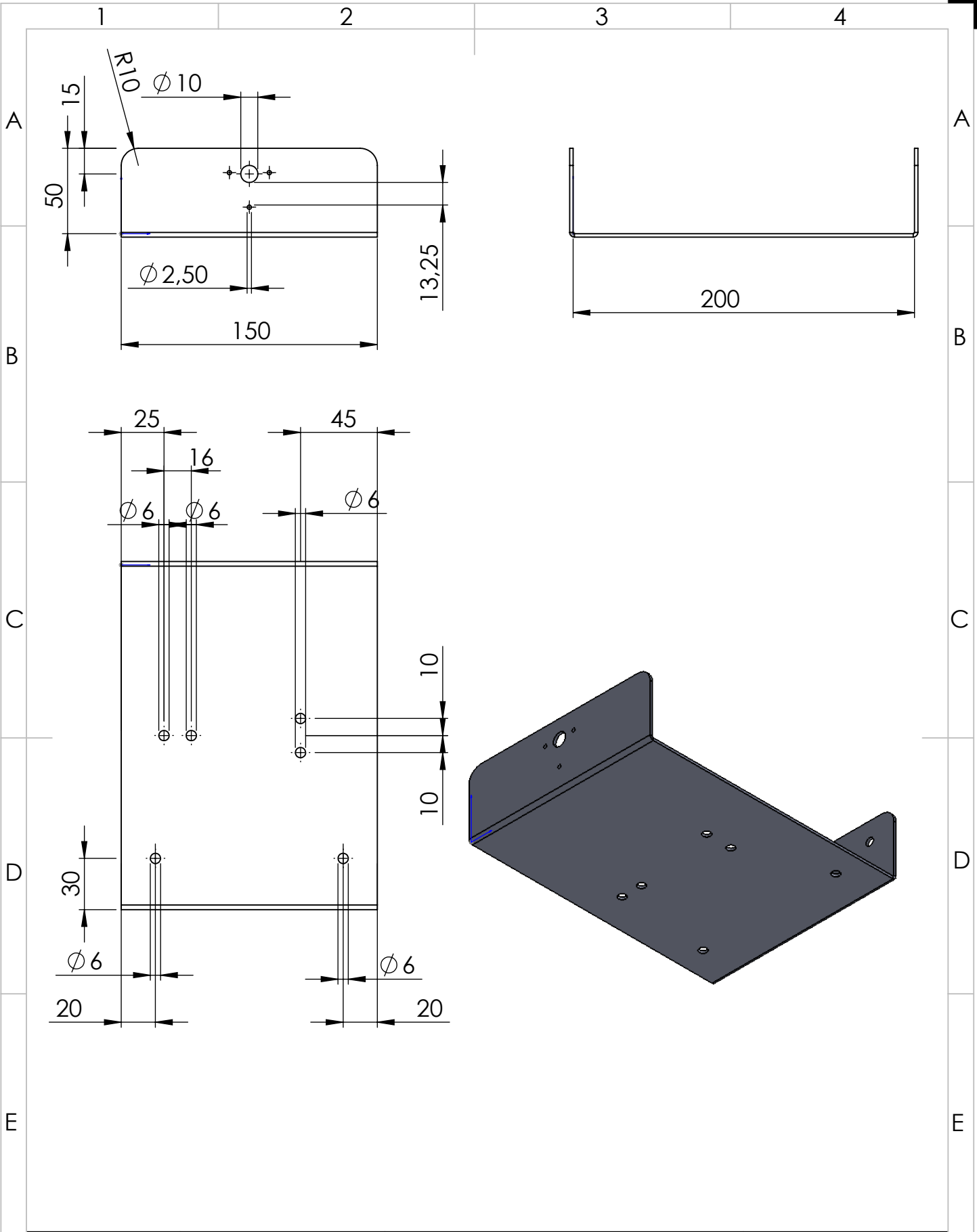
2

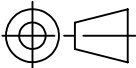
3

4



OPPERVLAKTERUWHEID NEN 3634:1977 NL	ALGEMENE TOLERANTIES NEN-ISO 2768-1:1990 NL		GEOMETRISCHE PROD. SPEC. NEN-EN-ISO 1101:2006 NL
PROJECTIE 	SCHAAL: 1:1		OPMERKINGEN
	MAATEENHEID: mm		
	DATUM: 18-10-2016		
<b>SOLIDWORKS Educational Product. For Instructional Use Only</b> BENAMING Houder motor		TEKENINGNR:	FORMAAT A4



OPPERVLAKTERUWHEID NEN 3634:1977 NL	ALGEMENE TOLERANTIES NEN-ISO 2768-1:1990 NL		GEOMETRISCHE PROD. SPEC. NEN-EN-ISO 1101:2006 NL
PROJECTIE 	SCHAAL: 1:3		OPMERKINGEN
	MAATEENHEID: mm		
	DATUM: 18-10-2016		
<b>SOLIDWORKS Educational Product. For Instructional Use Only</b> BENAMING Wagen		TEKENINGNR: FORMAAT A4	
1	2	3	4

1

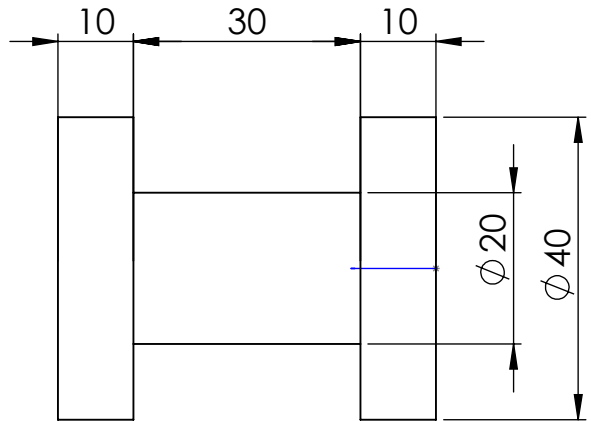
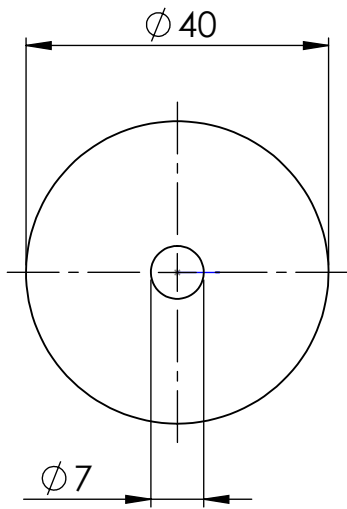
2

3

4

A

A

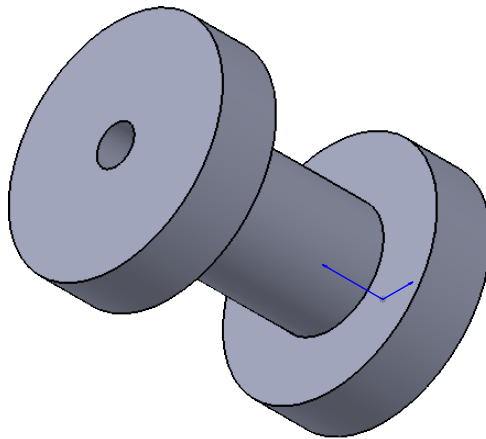


B

B

C

C



D

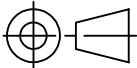
D

E

E

F

F

OPPERVLAKTERUWHEID NEN 3634:1977 NL	ALGEMENE TOLERANTIES NEN-ISO 2768-1:1990 NL		GEOMETRISCHE PROD. SPEC. NEN-EN-ISO 1101:2006 NL
PROJECTIE 	SCHAAL: 1:1		OPMERKINGEN
	MAATEENHEID: mm		
	DATUM: 18-10-2016		
<b>SOLIDWORKS Educational Product. For Instructional Use Only</b> BENAMING Wiel katrol		TEKENINGNR:	FORMAAT A4

1

2

3

4

1

2

3

4

A

A

B

B

C

C

D

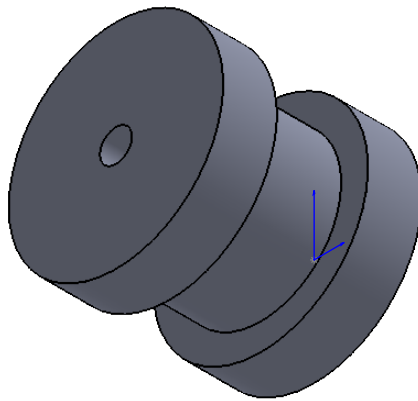
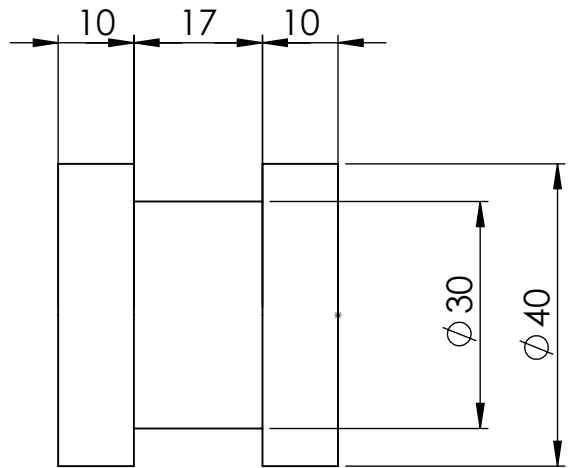
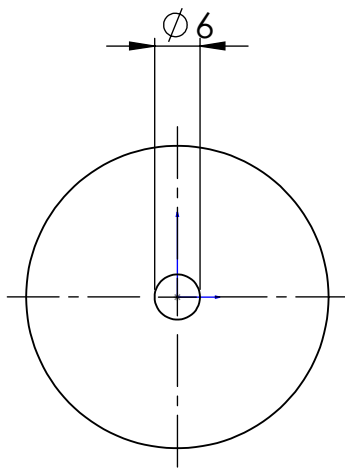
D

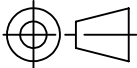
E

E

F

F



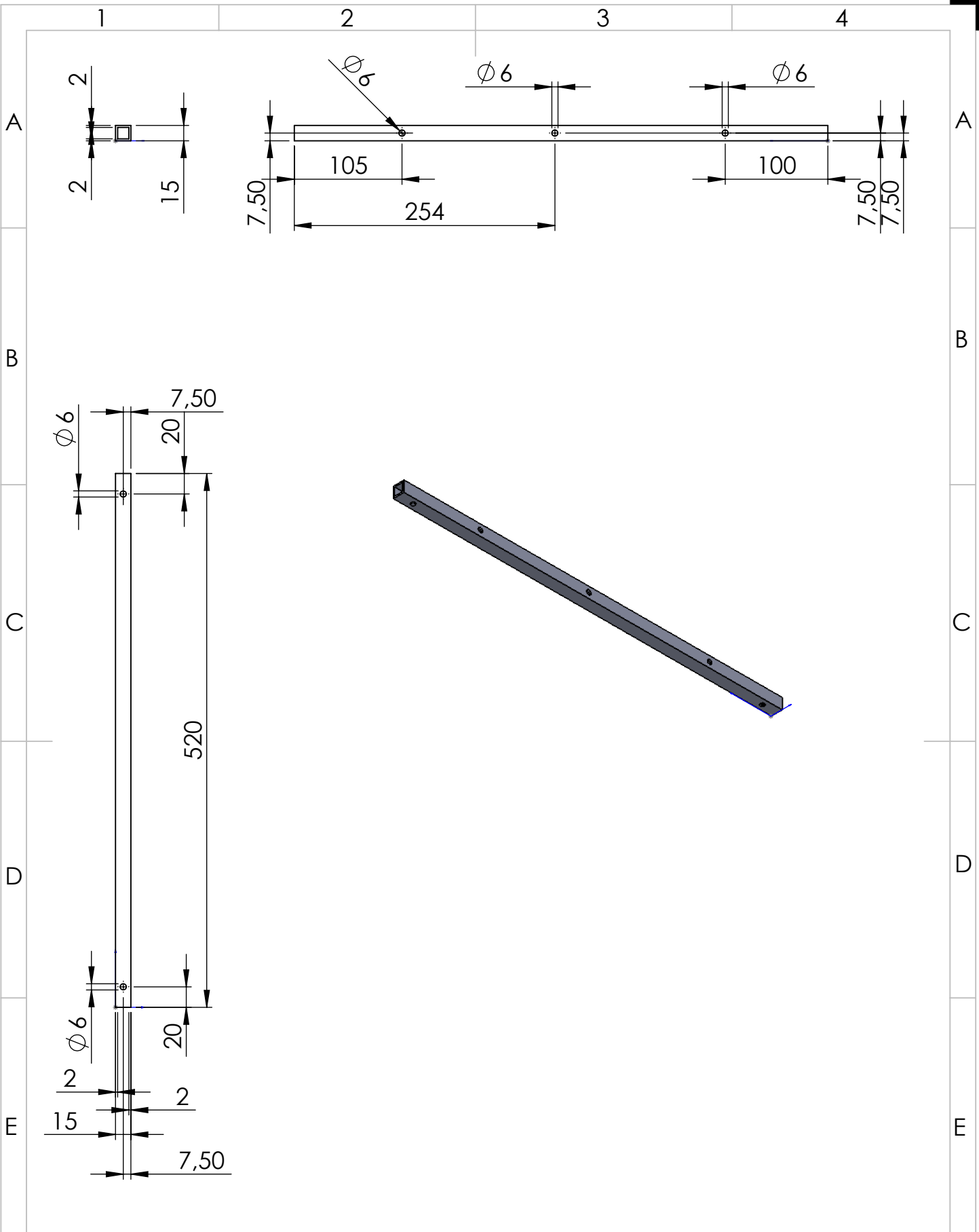
OPPERVLAKTERUWHEID NEN 3634:1977 NL	ALGEMENE TOLERANTIES NEN-ISO 2768-1:1990 NL		GEOMETRISCHE PROD. SPEC. NEN-EN-ISO 1101:2006 NL
PROJECTIE 	SCHAAL: 1:1		OPMERKINGEN
	MAATEENHEID: mm		
	DATUM: 18-10-2016		
<b>SOLIDWORKS Educational Product. For Instructional Use Only</b>	BENAMING Wiel		TEKENINGNR:      FORMAAT A4

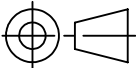
1

2

3

4



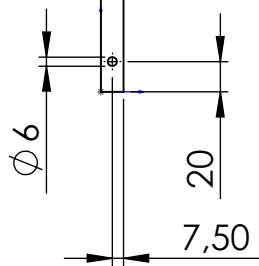
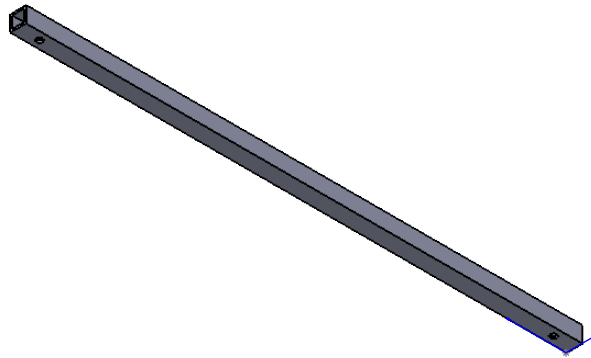
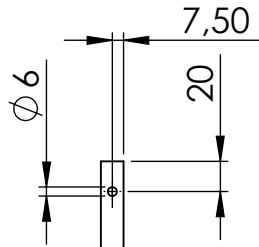
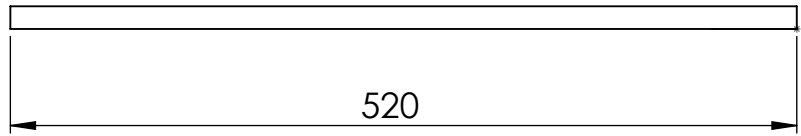
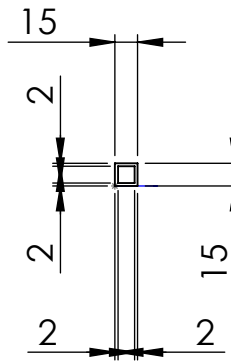
OPPERVLAKTERUWHEID NEN 3634:1977 NL	ALGEMENE TOLERANTIES NEN-ISO 2768-1:1990 NL	GEOMETRISCHE PROD. SPEC. NEN-EN-ISO 1101:2006 NL
PROJECTIE 	SCHAAL: 1:5 MAATEENHEID: mm DATUM: 18-10-2016	OPMERKINGEN
<b>SOLIDWORKS Educational Product. For Instructional Use Only</b> BENAMING Horizontale ligger (tandrad)		TEKENINGNR: FORMAAT A4

1

2

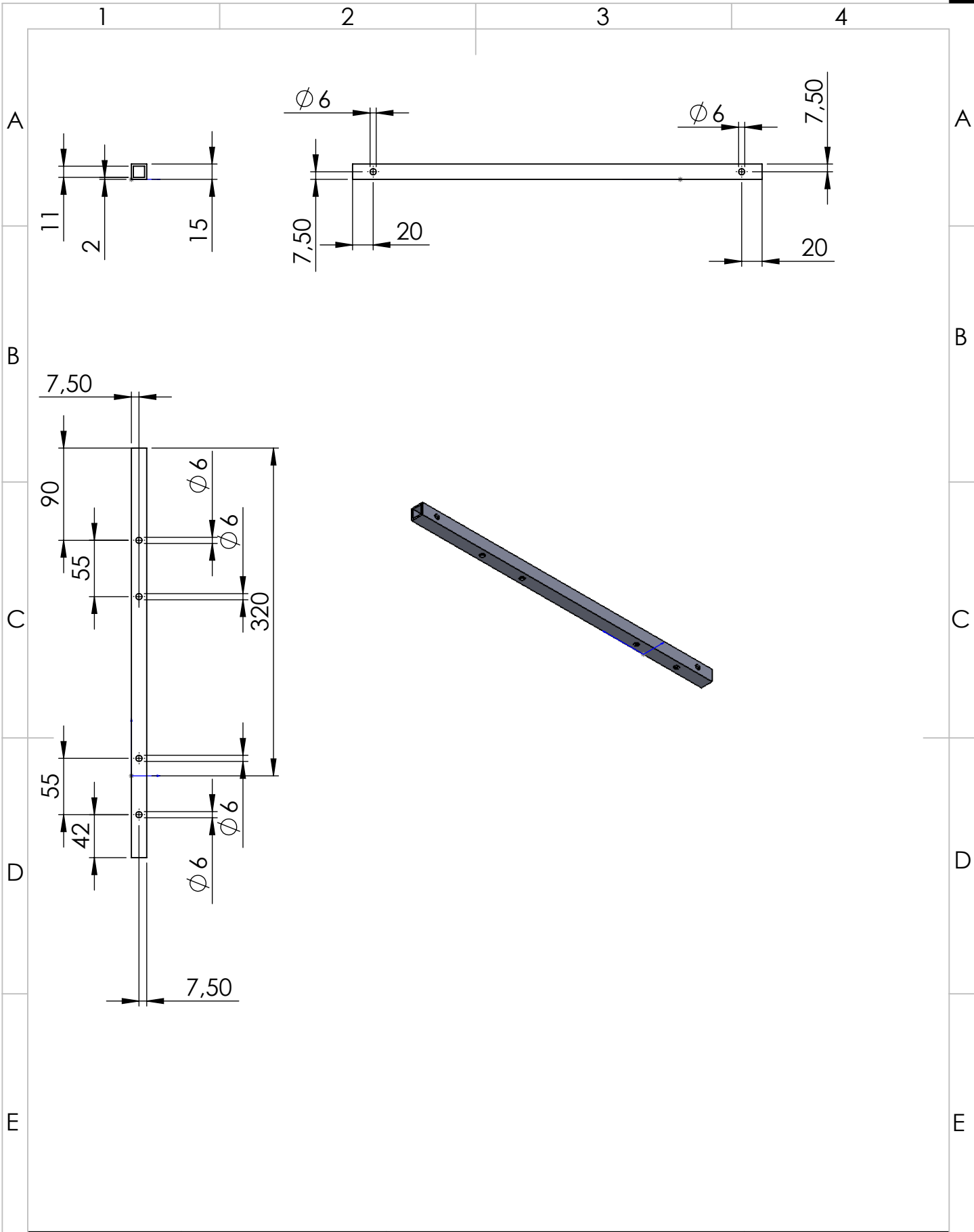
3

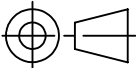
4



OPPERVLAKTERUWHEID NEN 3634:1977 NL	ALGEMENE TOLERANTIES NEN-ISO 2768-1:1990 NL		GEOMETRISCHE PROD. SPEC. NEN-EN-ISO 1101:2006 NL
PROJECTIE 	SCHAAL: 1:5		OPMERKINGEN 4 stuks
	MAATEENHEID: mm		
	DATUM: 18-10-2016		
<b>SOLIDWORKS Educational Product. For Instructional Use Only</b> BENAMING Horizontale ligger		TEKENINGNR:	FORMAAT A4

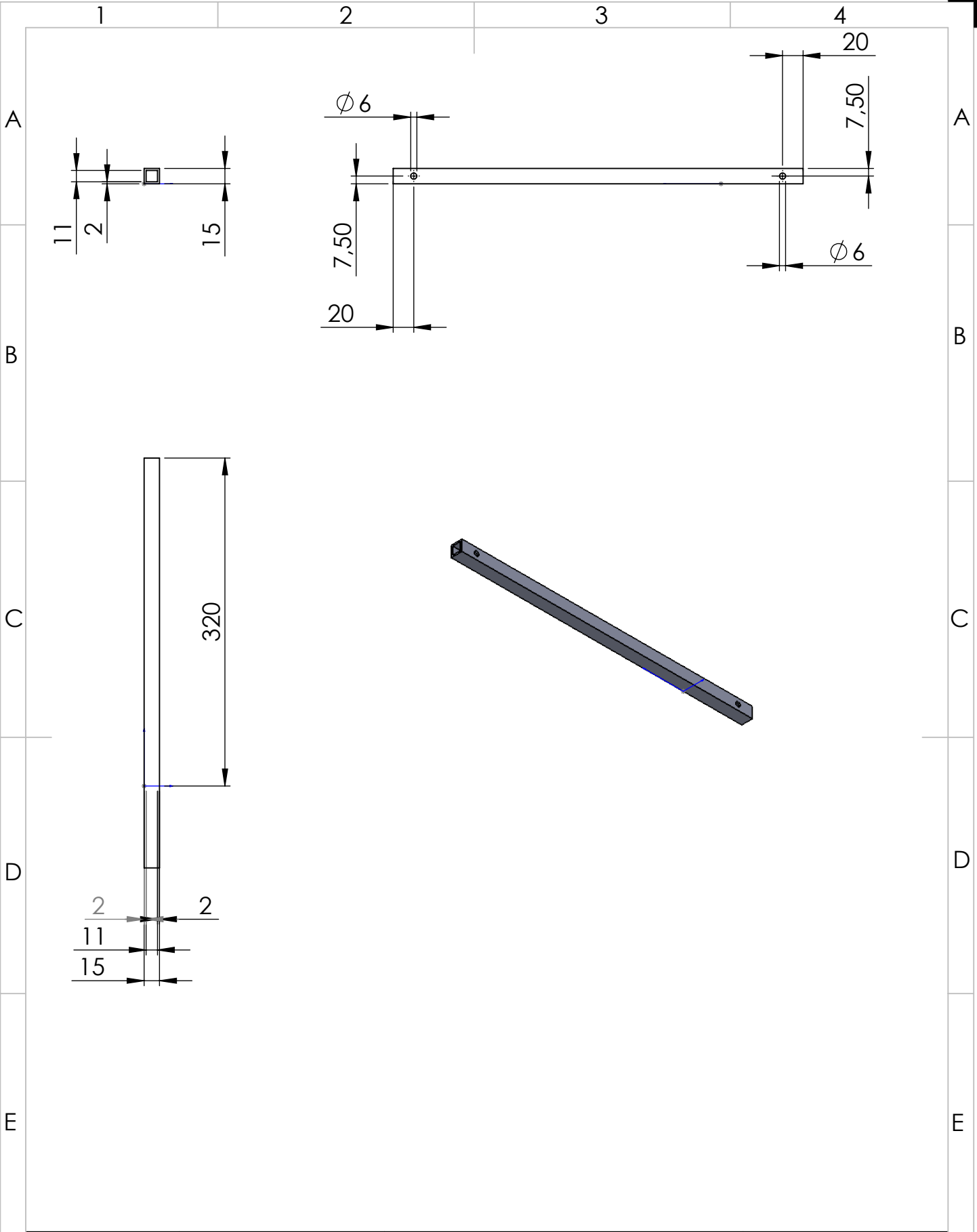




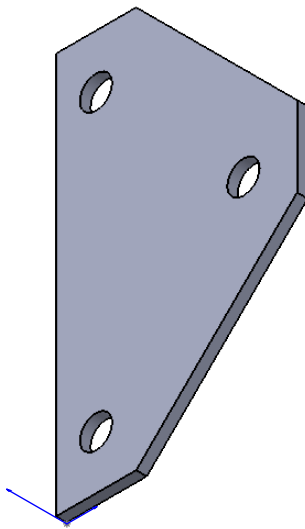
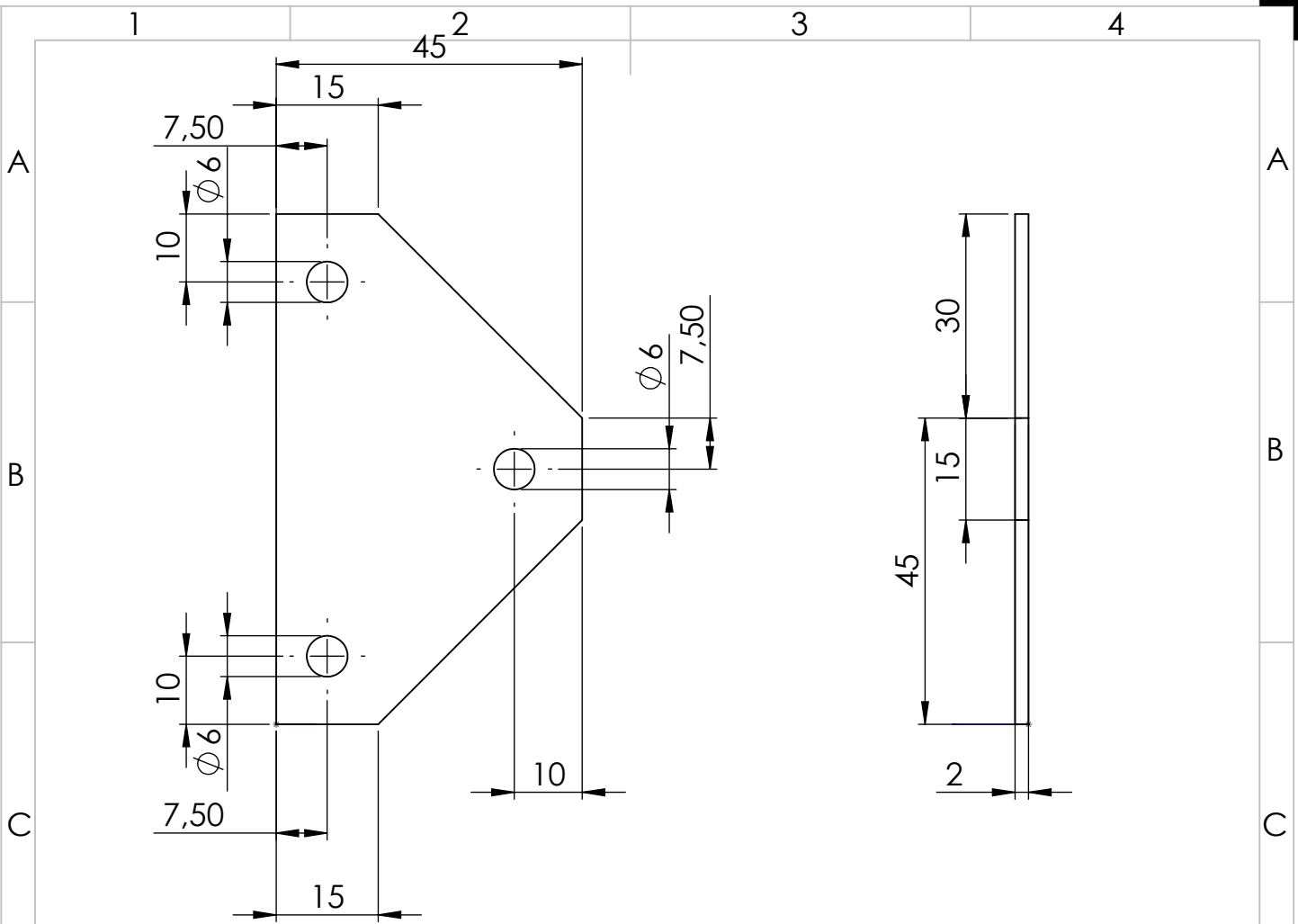
OPPERVLAKTERUWHEID NEN 3634:1977 NL	ALGEMENE TOLERANTIES NEN-ISO 2768-1:1990 NL	GEOMETRISCHE PROD. SPEC. NEN-EN-ISO 1101:2006 NL
PROJECTIE 	SCHAAL: 1:5 MAATEENHEID: mm DATUM: 18-10-2016	OPMERKINGEN 2 Stuks

**SOLIDWORKS Educational Product. For Instructional Use Only**      **BENAMING**      **TEKENINGNR:**      **FORMAAT**

Ligger korte zijdes (extra gaten)      A4



OPPERVLAKTERUWHEID NEN 3634:1977 NL		ALGEMENE TOLERANTIES NEN-ISO 2768-1:1990 NL		GEOMETRISCHE PROD. SPEC. NEN-EN-ISO 1101:2006 NL	
PROJECTIE 		SCHAAL: 1:5		OPMERKINGEN 2 Stuks	
		MAATEENHEID: mm			
		DATUM: 18-10-2016			
SOLIDWORKS Educational Product. For Instructional Use Only		BENAMING <b>Ligger korte zijdes horizontaal</b>		TEKENINGNR:      FORMAAT <b>A4</b>	



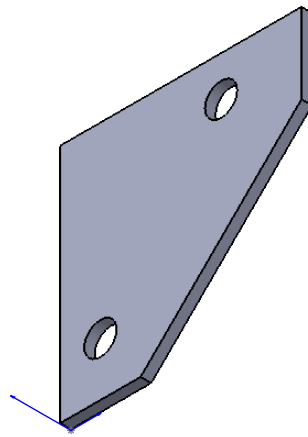
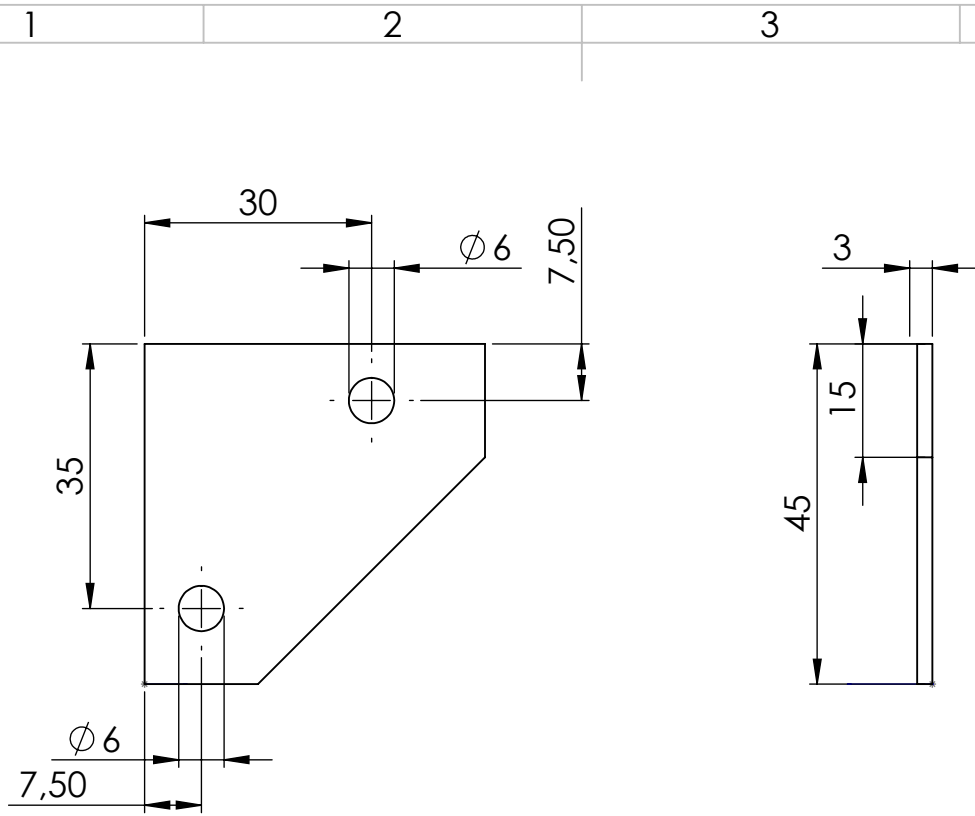
OPPERVLAKTERUWHEID NEN 3634:1977 NL	ALGEMENE TOLERANTIES NEN-ISO 2768-1:1990 NL	GEOMETRISCHE PROD. SPEC. NEN-EN-ISO 1101:2006 NL
PROJECTIE 	SCHAAL: 1:1	OPMERKINGEN 6 Stuks
	MAATEENHEID: mm	
	DATUM: 18-10-2016	
<b>SOLIDWORKS Educational Product. For Instructional Use Only</b> BENAMING Schetsplaatje 2		TEKENINGNR: FORMAAT A4

1

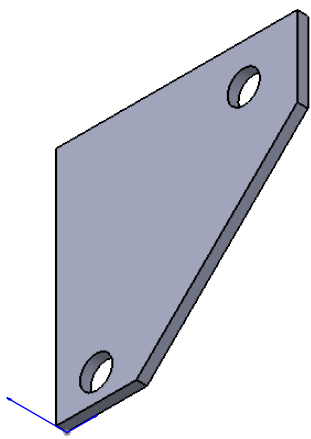
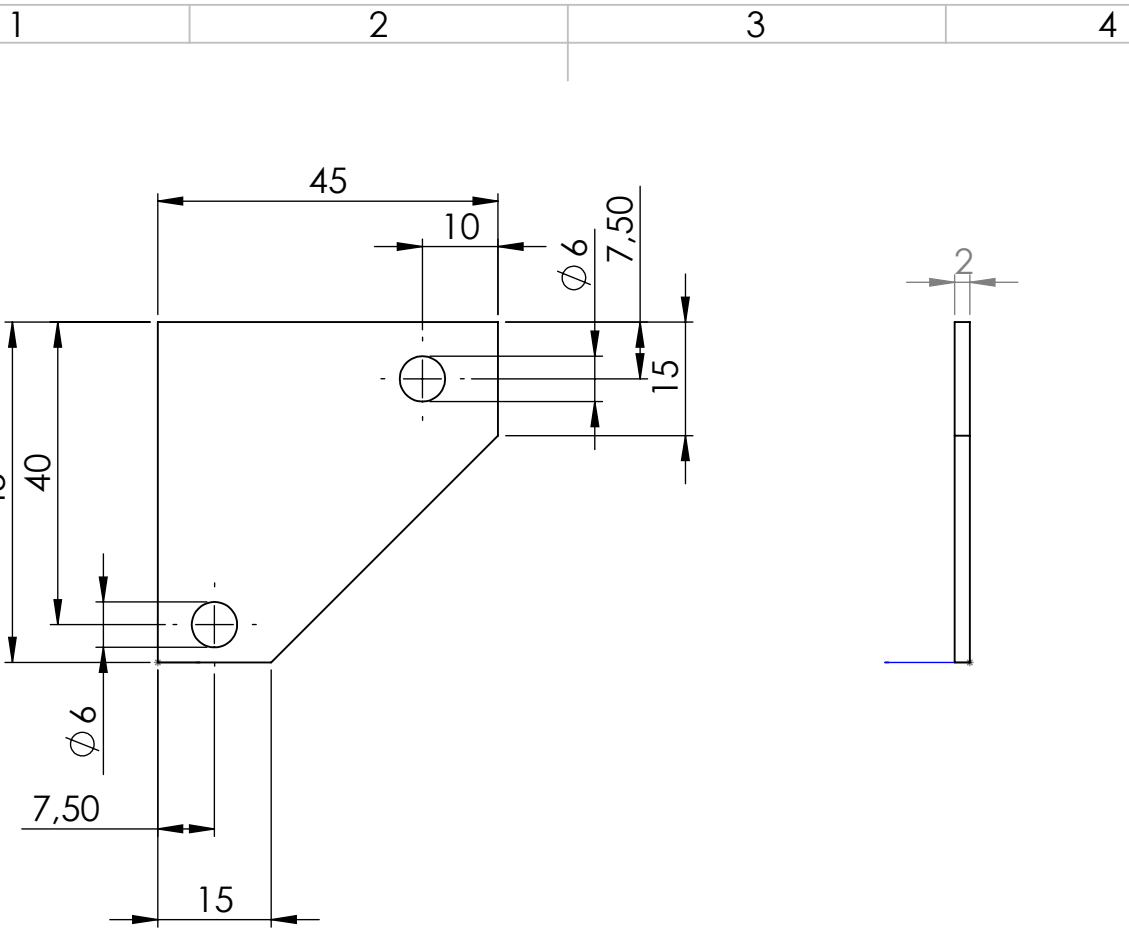
2

3

4



OPPERVLAKTERUWHEID NEN 3634:1977 NL	ALGEMENE TOLERANTIES NEN-ISO 2768-1:1990 NL	GEOMETRISCHE PROD. SPEC. NEN-EN-ISO 1101:2006 NL	
PROJECTIE 	SCHAAL: 1:1	OPMERKINGEN 4 Stuks	
	MAATEENHEID: mm		
	DATUM:18-10-2016		
<b>SOLIDWORKS Educational Product. For Instructional Use Only</b> BENAMING <h2 style="text-align: center;">Schetsplaatje 3</h2>		TEKENINGNR:      FORMAAT <span style="float: right; font-size: 1.5em;">A4</span>	



OPPERVLAKTERUWHEID NEN 3634:1977 NL	ALGEMENE TOLERANTIES NEN-ISO 2768-1:1990 NL		GEOMETRISCHE PROD. SPEC. NEN-EN-ISO 1101:2006 NL
PROJECTIE 	SCHAAL: 1:1		OPMERKINGEN 4 Stuks
	MAATEENHEID: mm		
	DATUM: 18-10-2016		
<b>SOLIDWORKS Educational Product. For Instructional Use Only</b>		BENAMING <h1 style="text-align: center;">Schetsplaatje</h1>	TEKENINGNR:      FORMAAT <span style="float: right; font-size: 1.5em;">A4</span>

1

2

3

4

A

B

C

D

E

F

A

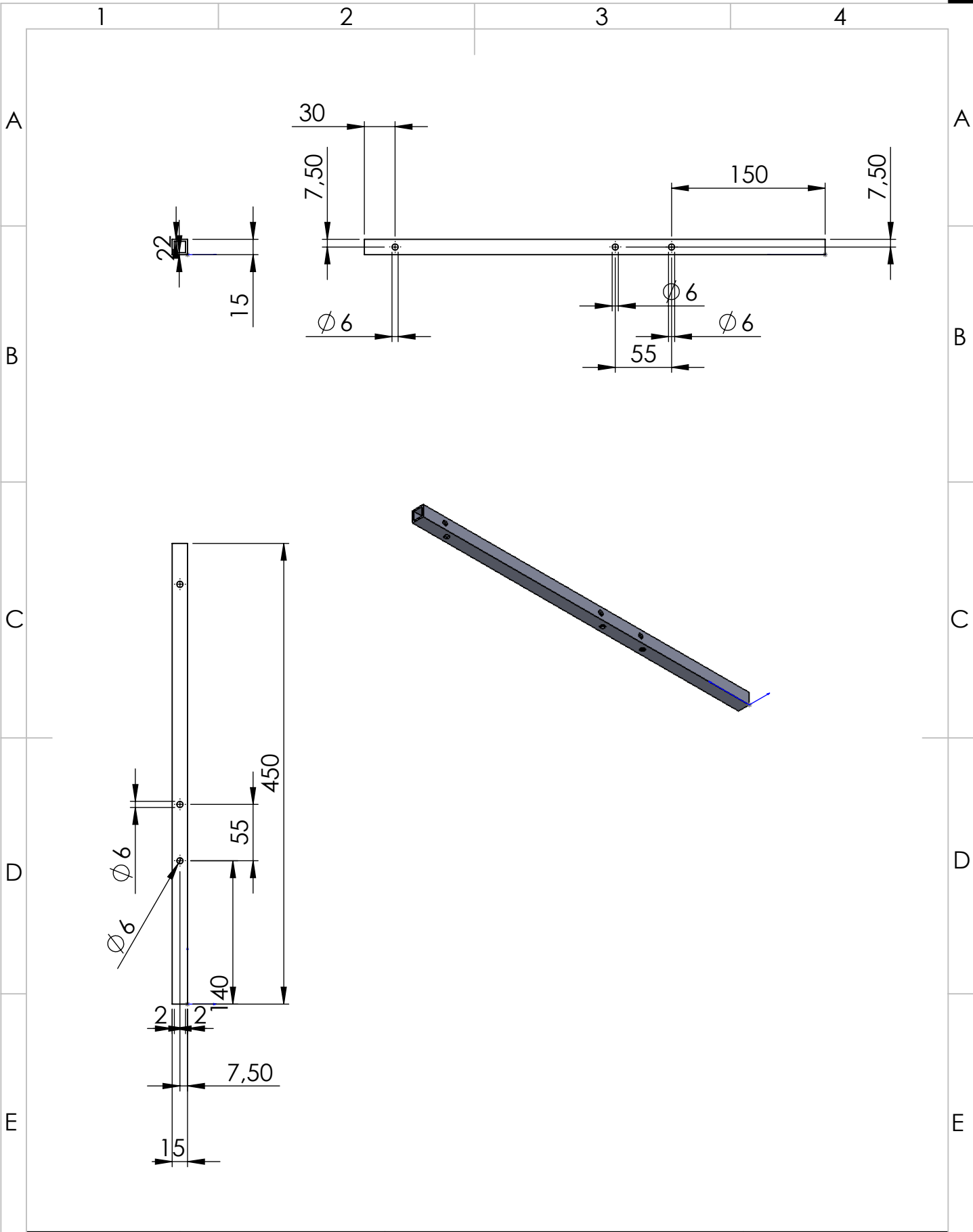
B

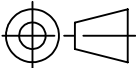
C

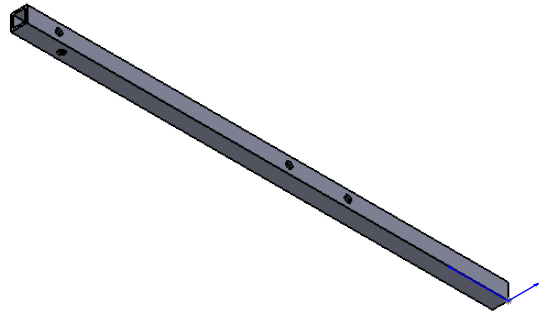
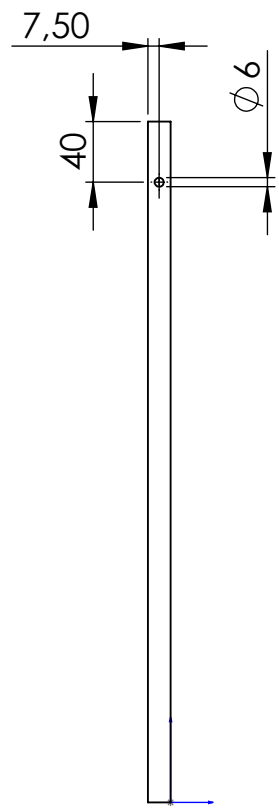
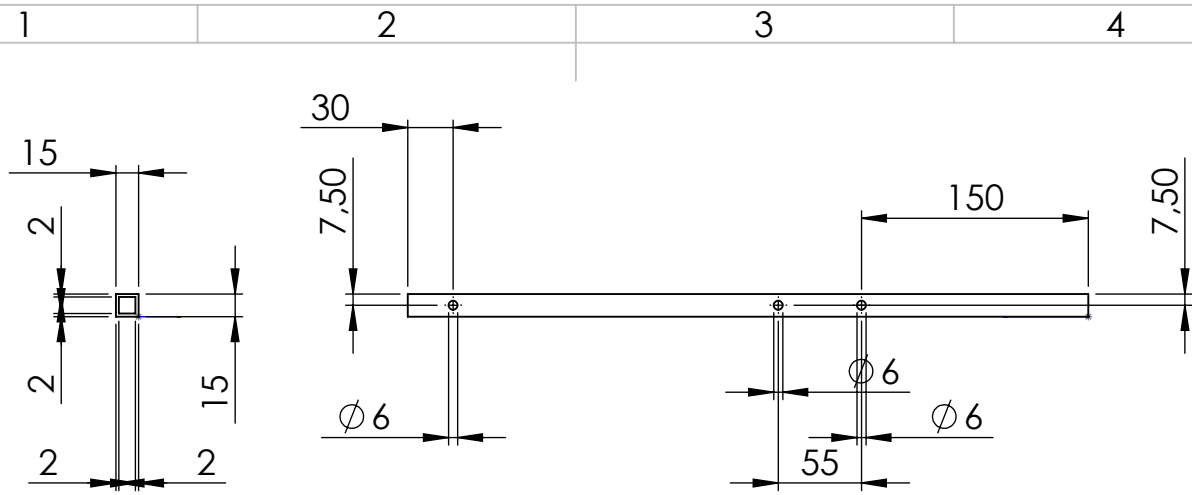
D

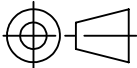
E

F



OPPERVLAKTERUWHEID NEN 3634:1977 NL	ALGEMENE TOLERANTIES NEN-ISO 2768-1:1990 NL	GEOMETRISCHE PROD. SPEC. NEN-EN-ISO 1101:2006 NL	
PROJECTIE 	SCHAAL: 1:5	OPMERKINGEN 2 Stuks	
	MAATEENHEID: mm		
	DATUM: 18-10-2016		
<b>SOLIDWORKS Educational Product. For Instructional Use Only</b> BENAMING Verticale staander (extra gaten)		TEKENINGNR:	FORMAAT A4



OPPERVLAKTERUWHEID NEN 3634:1977 NL	ALGEMENE TOLERANTIES NEN-ISO 2768-1:1990 NL	GEOMETRISCHE PROD. SPEC. NEN-EN-ISO 1101:2006 NL
PROJECTIE 	SCHAAL: 1:5	OPMERKINGEN 2 Stuks
	MAATEENHEID: mm	
	DATUM: 18-10-2016	
<b>SOLIDWORKS Educational Product. For Instructional Use Only</b> BENAMING Verticale staander		TEKENINGNR: FORMAAT A4