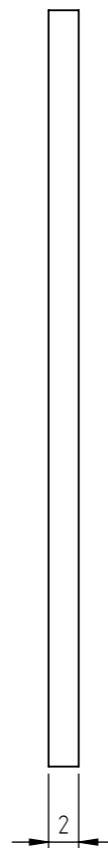
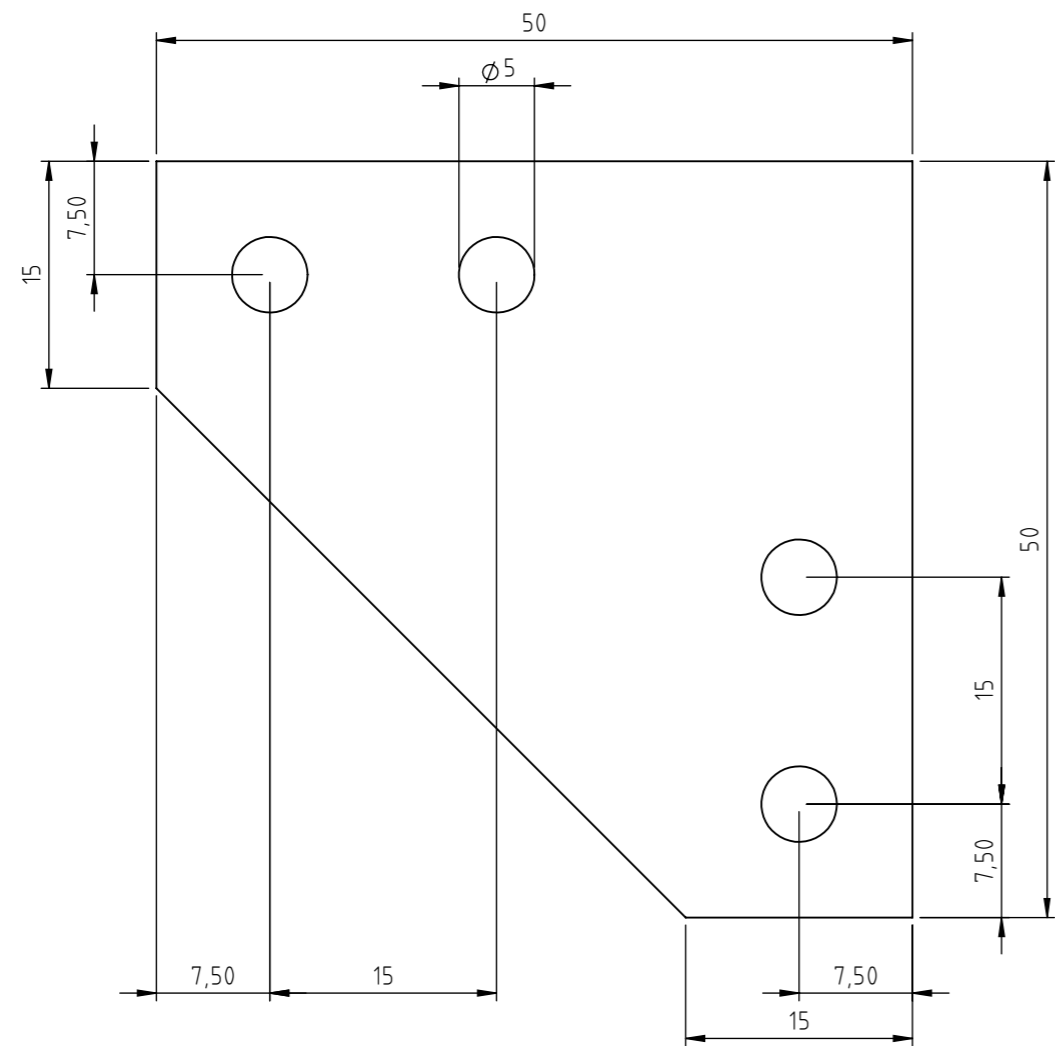


UNLESS OTHERWISE SPECIFIED: DIMENSIONS ARE IN MILLIMETERS SURFACE FINISH: TOLERANCES: LINEAR: ANGULAR:			FINISH:			DEBUR AND BREAK SHARP EDGES			DO NOT SCALE DRAWING			REVISION		
DRAWN			SIGNATURE			DATE			TITLE:			2D Schetsplaat groot A4		
CHK'D														
APPV'D														
MFG														
Q.A														
									SCALE:1:1			SHEET 1 OF 1		

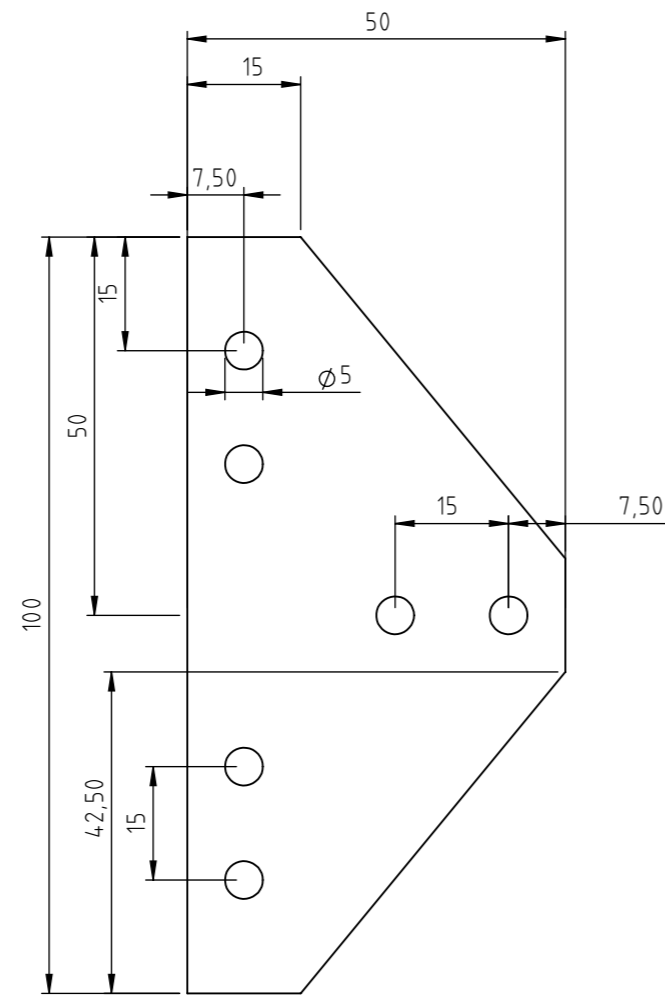
**SOLIDWORKS Student Edition.
For Academic Use Only.**

DWG NO: **2D Schetsplaat groot** A4



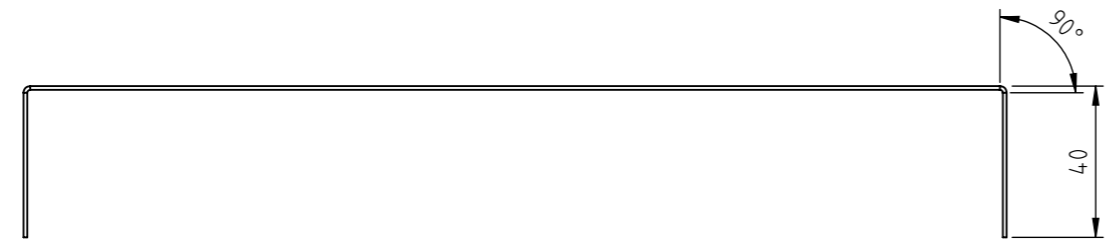
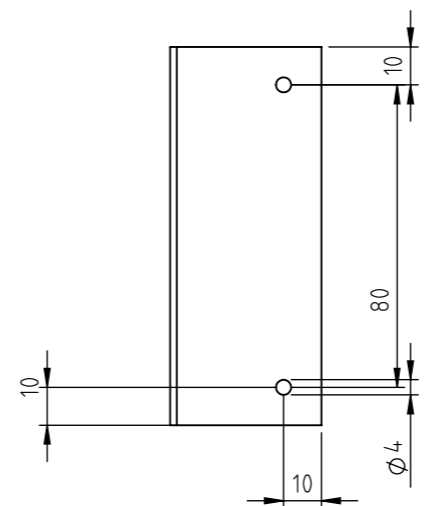
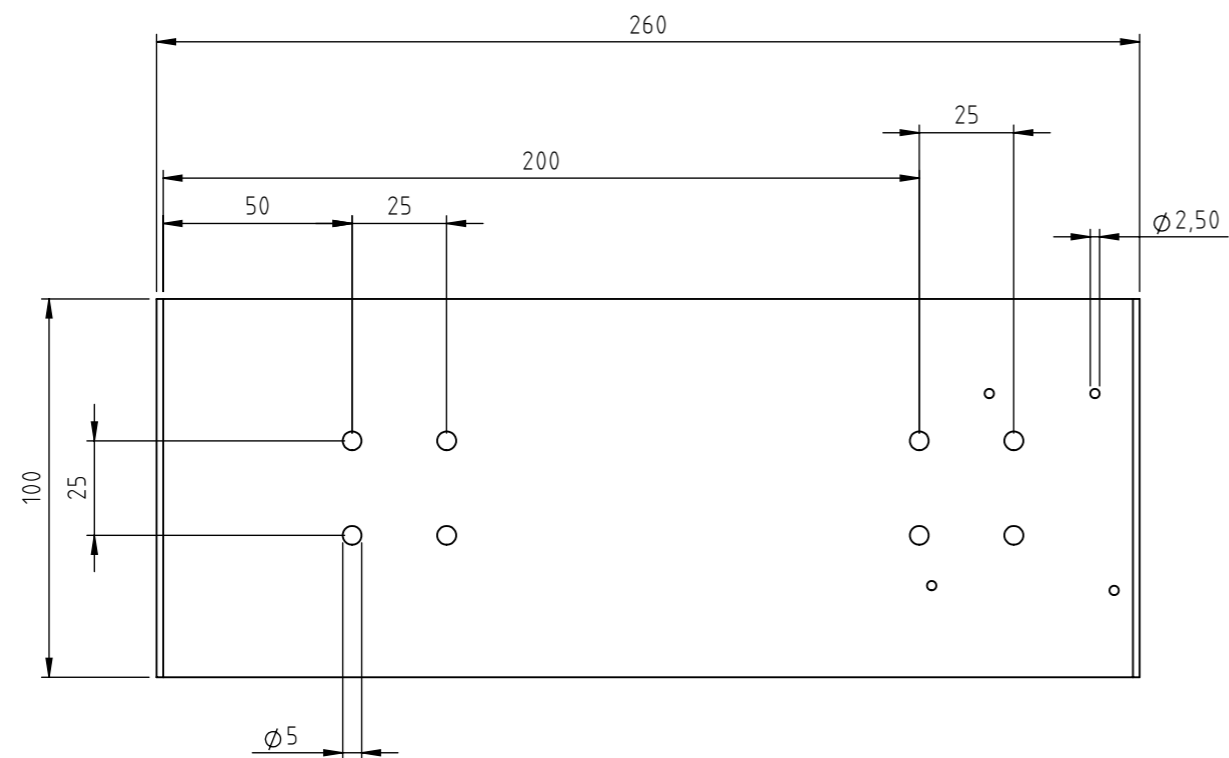
**SOLIDWORKS Student Edition.
For Academic Use Only.**

OPPERVLAKTERUWHEID NEN 3634:1977 NL	ALGEMENE TOLERANTIES NEN-ISO 2768-1:1990 NL	GEOMETRISCHE PROD. SPEC. NEN-EN-ISO 1101:2006 NL	
PROJECTIE 	SCHAAL: 2:1	GETEKEND: F.VALLEN	OPMERKINGEN
	MAATEENHEID: MM	KLAS:TK42BME	
	DATUM: 23-10-2015	GEZIEN: Z. REENIS	
	BENAMING SCHETSPLAAT KLEIN		TEKENINGNR: 007
			FORMAAT A3



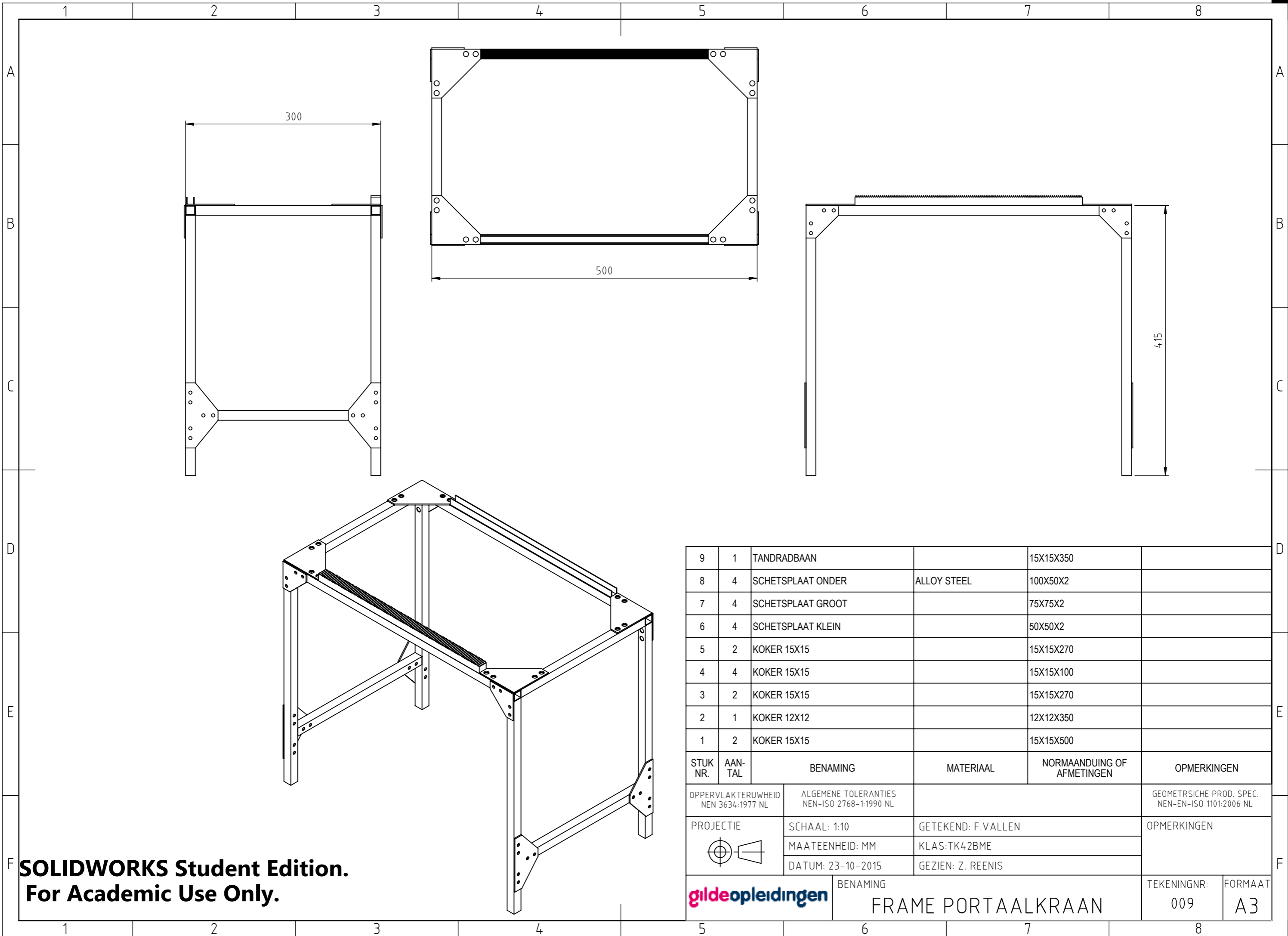
1	1	SCHETSPLAAT ONDER	ALLOY STEEL	100X50X2		
STUK NR.	AAN-TAL	BENAMING	MATERIAAL	NORMAANDUING OF AFMETINGEN	OPMERKINGEN	
OPPERVLAKTERUWHEID NEN 3634:1977 NL		ALGEMENE TOLERANTIES NEN-ISO 2768-1:1990 NL		GEOMETRSICHE PROD. SPEC. NEN-EN-ISO 1101:2006 NL		
PROJECTIE 		SCHAAL: 1:1	GETEKEND: F.VALLEN		OPMERKINGEN	
		MAATEENHEID: MM	KLAS:TK42BME			
		DATUM: 23-10-2015	GEZIEN: Z. REENIS			
		BENAMING SCHETSPLAAT ONDER			TEKENINGNR: 0011	FORMAAT A3

SOLIDWORKS Student Edition.
For Academic Use Only.

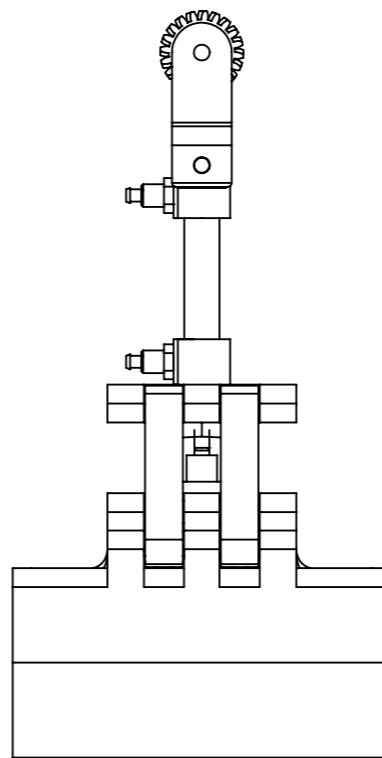
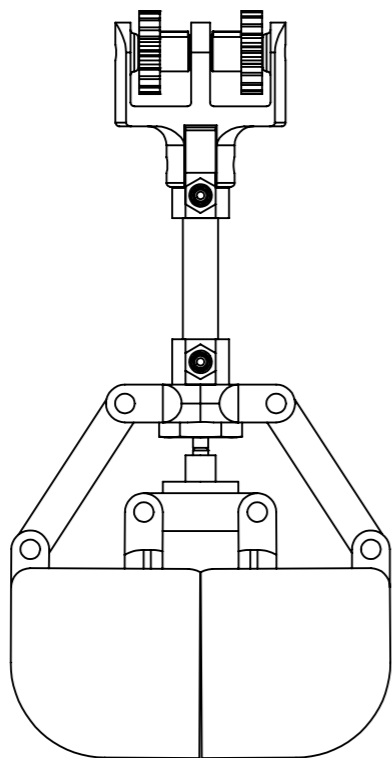
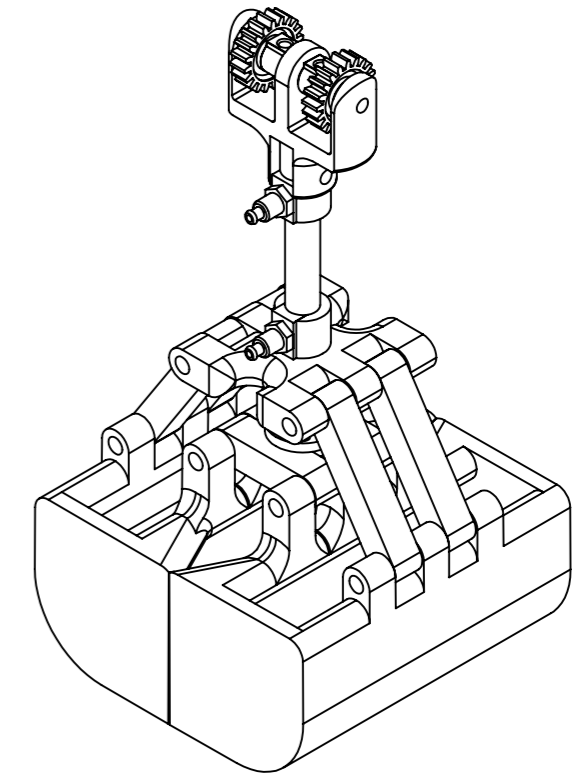
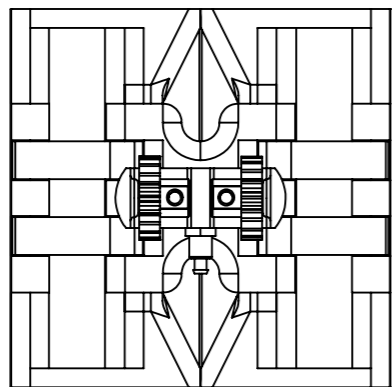


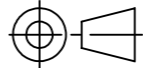

OPPERVLAKTERUWHEID NEN 3634:1977 NL	ALGEMENE TOLERANTIES NEN-ISO 2768-1:1990 NL	GEOMETRISCHE PROD. SPEC. NEN-EN-ISO 1101:2006 NL	
PROJECTIE 	SCHAAL: 1:2	GETEKEND: F.VALLEN	OPMERKINGEN
	MAATEENHEID: MM	KLAS:TK42BME	
	DATUM: 23-10-2015	GEZIEN: Z. REENIS	
BENAMING gildeopleidingen		KARRETJE	TEKENINGNR: 001
			FORMAAT A3

SOLIDWORKS Student Edition.
For Academic Use Only.

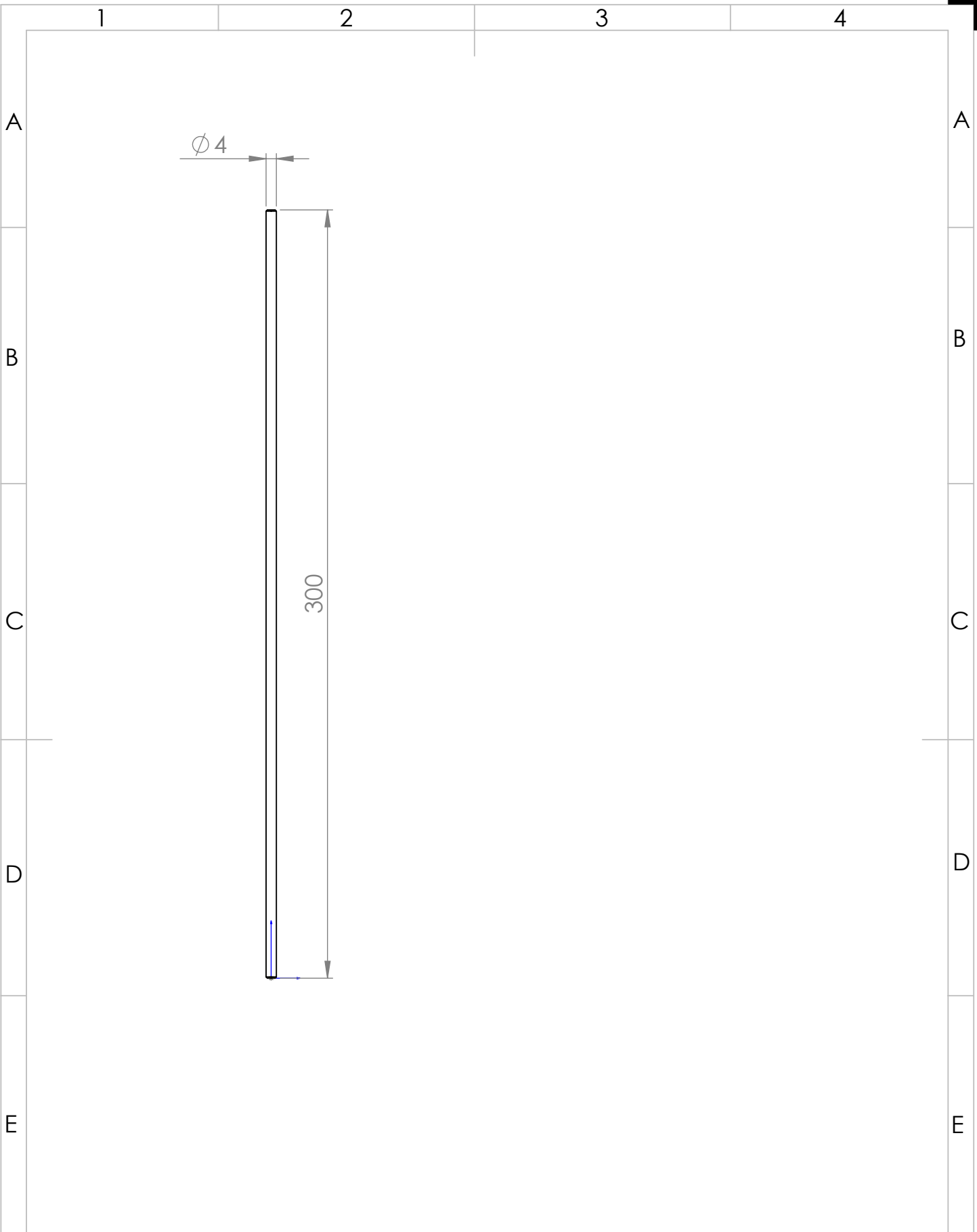


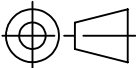
SOLIDWORKS Student Edition.
For Academic Use Only.



9	2					
8	1	CILINDER OVERBRENGING				
7	2	BAK				
6	1	ONDER SCHARNIER				
5	1	SCHARNIER OVERBRENGING				
4	4	MIDDEN SCHARNIER				
3	1	BOVEN SCHARNIER				
2	1					
1	1					
STUK NR.	AAN-TAL	BENAMING	MATERIAAL	NORMAANDUING OF AFMETINGEN	OPMERKINGEN	
OPPERVLAKTERUWHEID NEN 3634:1977 NL		ALGEMENE TOLERANTIES NEN-ISO 2768-1:1990 NL		GEOMETRISCHE PROD. SPEC. NEN-EN-ISO 1101:2006 NL		
PROJECTIE 		SCHAAL: 1:2	GETEKEND: S.SLEUTELS		OPMERKINGEN	
		MAATEENHEID: MM	KLAS:			
		DATUM: 23-10-2015	GEZIEN: Z. REENIS			
		BENAMING GRIJPER			TEKENINGNR: 010	FORMAAT A3

**SOLIDWORKS Student Edition.
For Academic Use Only.**



OPPERVLAKTERUWHEID NEN 3634:1977 NL	ALGEMENE TOLERANTIES NEN-ISO 2768-1:1990 NL		GEOMETRISCHE PROD. SPEC. NEN-EN-ISO 1101:2006 NL
PROJECTIE 	SCHAAL: 1:2	GETEKEND: SACHA SLEUTELS	OPMERKINGEN
	MAATEENHEID: mm	KLAS:TK42BME5VH	
	DATUM:23-10-2015	GEZIEN: Z. REENIS	
SOLIDWORKS Student Edition. For Academic Use Only.		TEKENINGNR: 003 FORMAAT: A4	
BENAMING: LOOP AS			

1

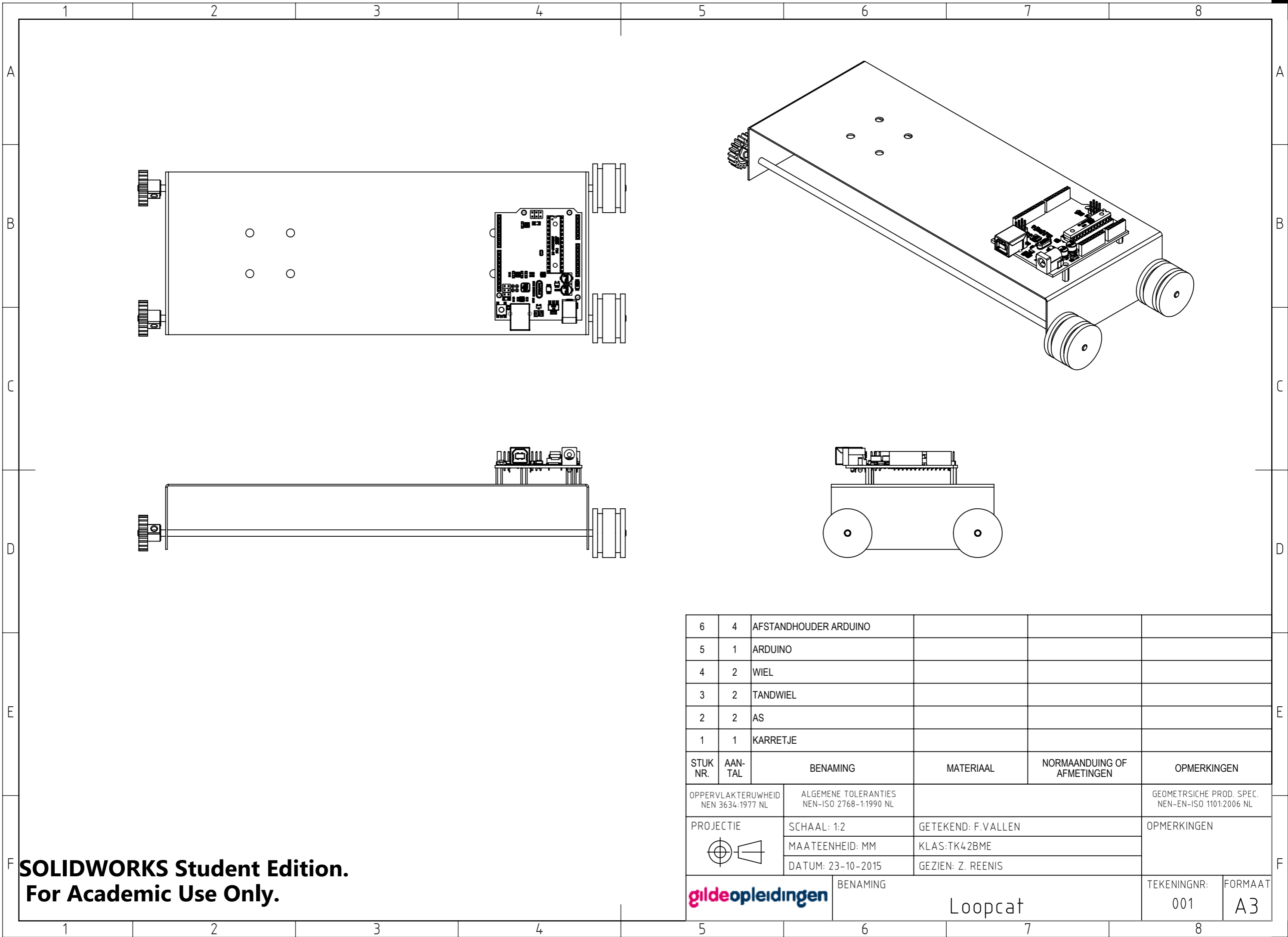
2

3

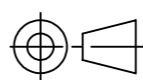

4

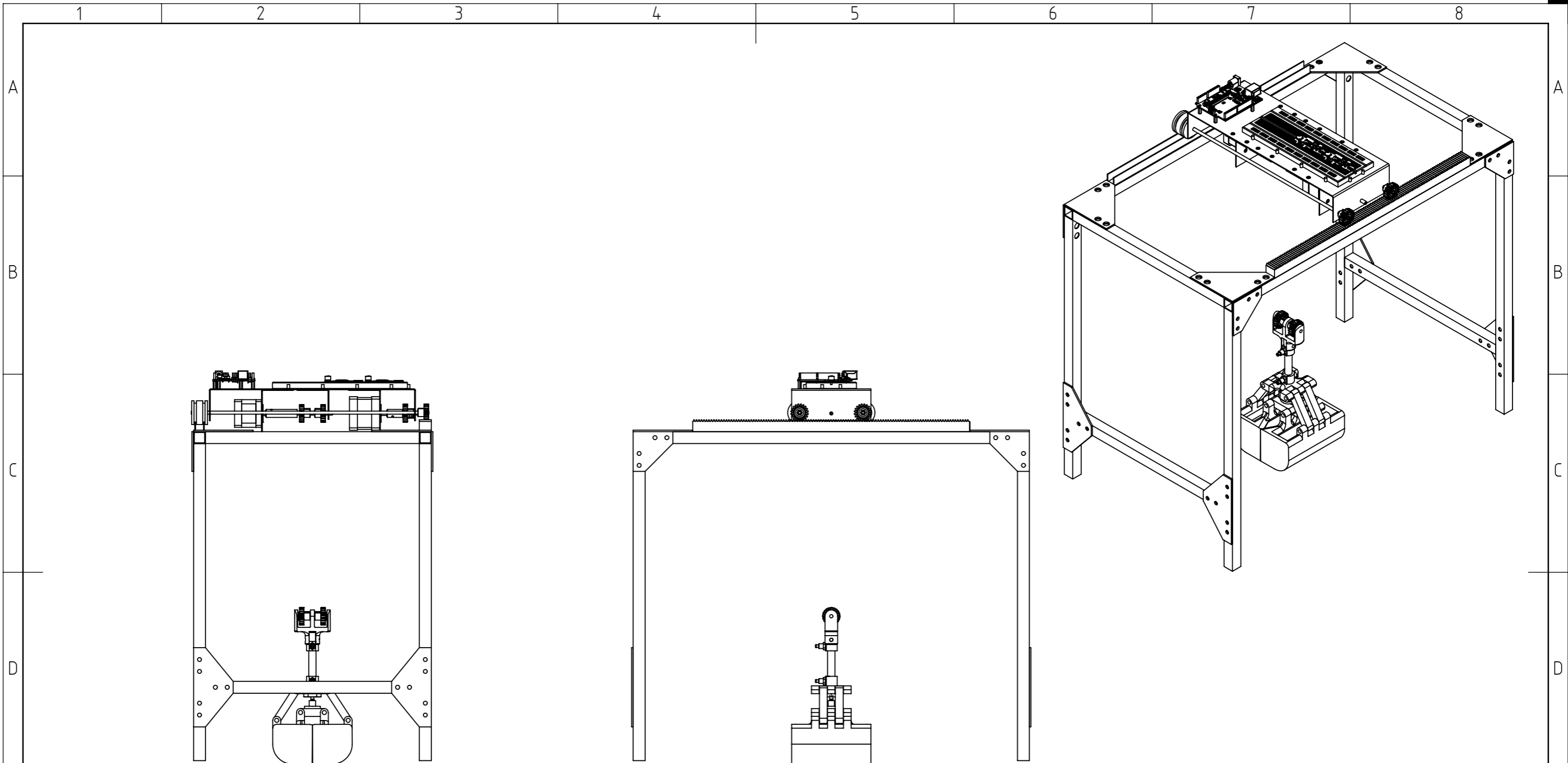
F

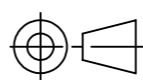

F



**SOLIDWORKS Student Edition.
For Academic Use Only.**

6	4	AFSTANDHOUDER ARDUINO				
5	1	ARDUINO				
4	2	WIEL				
3	2	TANDWIEL				
2	2	AS				
1	1	KARRETJE				
STUK NR.	AANTAL	BENAMING	MATERIAAL	NORMAANDUING OF AFMETINGEN	OPMERKINGEN	
OPPERVLAKTERUWHEID NEN 3634:1977 NL		ALGEMENE TOLERANTIES NEN-ISO 2768-1:1990 NL		GEOMETRISCHE PROD. SPEC. NEN-EN-ISO 1101:2006 NL		
PROJECTIE 		SCHAAL: 1:2	GETEKEND: F.VALLEN		OPMERKINGEN	
		MAATEENHEID: MM	KLAS:TK42BME			
		DATUM: 23-10-2015	GEZIEN: Z. REENIS			
		BENAMING Loopcat			TEKENINGNR: 001	FORMAAT A3



3	1	Loopcat			
2	1	FRAME PORTAALKRAAN		500X300X400	
1	1	GRIJPER			
STUK NR.	AAN-TAL	BENAMING	MATERIAAL	NORMAANDUING OF AFMETINGEN	OPMERKINGEN
OPPERVLAKTERUWHEID NEN 3634:1977 NL		ALGEMENE TOLERANTIES NEN-ISO 2768-1:1990 NL		GEOMETRISCHE PROD. SPEC. NEN-EN-ISO 1101:2006 NL	
PROJECTIE 		SCHAAL: 1:10	GETEKEND: F.VALLEN		OPMERKINGEN
		MAATEENHEID: MM	KLAS:TK42BME		
		DATUM: 19-11-2015	GEZIEN: Z. REENIS		
		BENAMING PORTAAL KRAAN			TEKENINGNR: FORMAAT A3

**SOLIDWORKS Student Edition.
For Academic Use Only.**

1

2

3

4

A

A

B

B

C

C

D

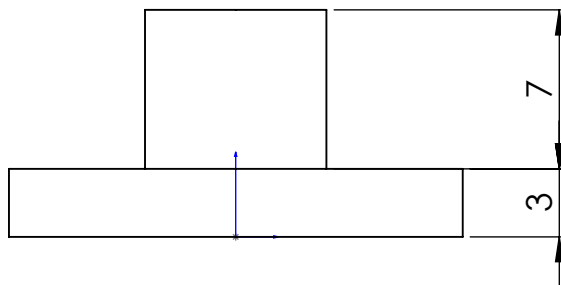
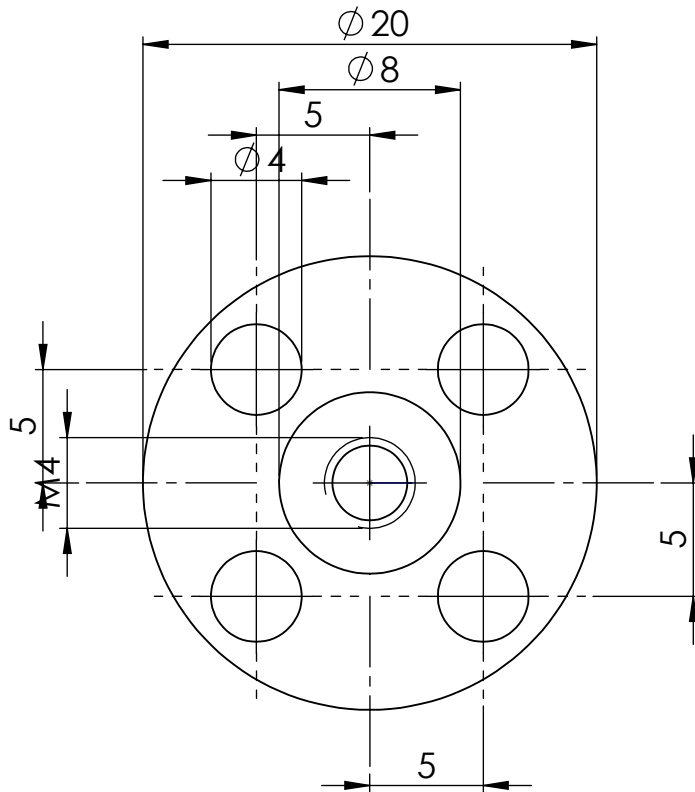
D

E

E

F

F



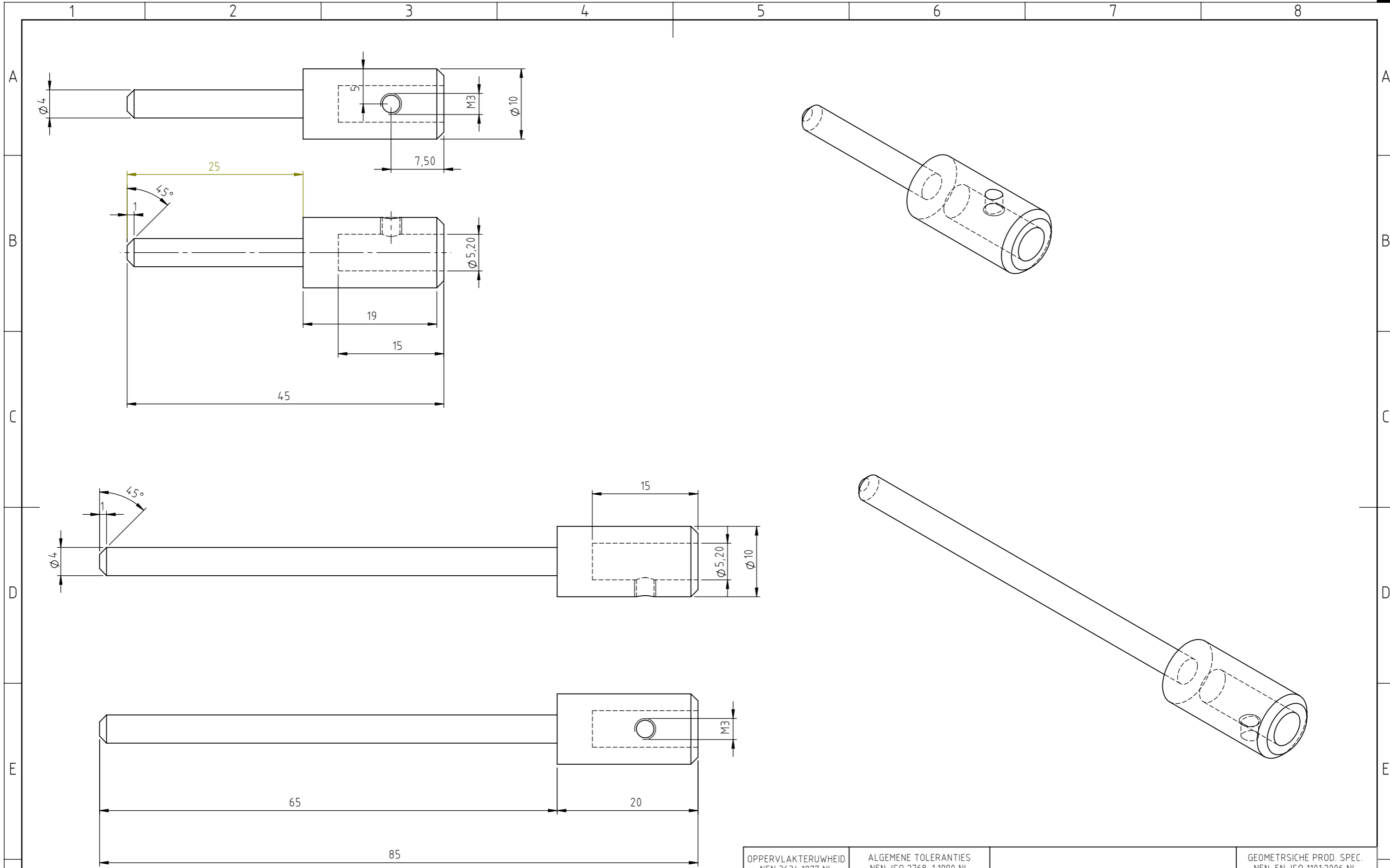
OPPERVLAKTERUWHEID NEN 3634:1977 NL	ALGEMENE TOLERANTIES NEN-ISO 2768-1:1990 NL		GEOMETRISCHE PROD. SPEC. NEN-EN-ISO 1101:2006 NL
PROJECTIE 	SCHAAL: 3:1	GETEKEND: SACHA SLEUTELS	OPMERKINGEN
	MAATEENHEID: mm	KLAS:TK42BME5VH	
	DATUM:23-10-2015	GEZIEN: Z. REENIS	
SOLIDWORKS Student Edition. For Academic Use Only.			TEKENINGNR: 005
SCHARNIER OVERBRENGING			FORMAAT: A4

1

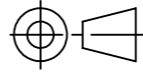

2

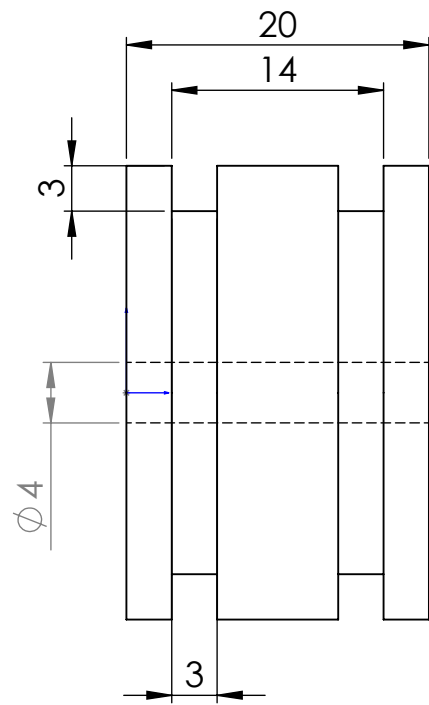
3

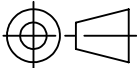
4



SOLIDWORKS Student Edition.
For Academic Use Only.

OPPERVLAKTERUWHEID NEN 3634:1977 NL	ALGEMENE TOLERANTIES NEN-ISO 2768-1:1990 NL	GEOMETRISCHE PROD. SPEC. NEN-EN-ISO 1101:2006 NL	
PROJECTIE 	SCHAAL: 2:1	GETEKEND:	OPMERKINGEN
	MAATEENHEID: MM	KLAS:	
	DATUM: 5-11-2015	GEZIEN:	
		BENAMING	TEKENINGNR:
			FORMAAT A3



OPPERVLAKTERUWHEID NEN 3634:1977 NL	ALGEMENE TOLERANTIES NEN-ISO 2768-1:1990 NL		GEOMETRISCHE PROD. SPEC. NEN-EN-ISO 1101:2006 NL
PROJECTIE 	SCHAAL: 2:1	GETEKEND: SA CHA SLEUTELS	OPMERKINGEN
	MAATEENHEID: mm	KLAS:TK42BME5VH	
	DATUM:23-10-2015	GEZIEN: Z. REENIS	
SOLIDWORKS Student Edition. For Academic Use Only.		TEKENINGNR: 002	FORMAAT: A4

WIEL