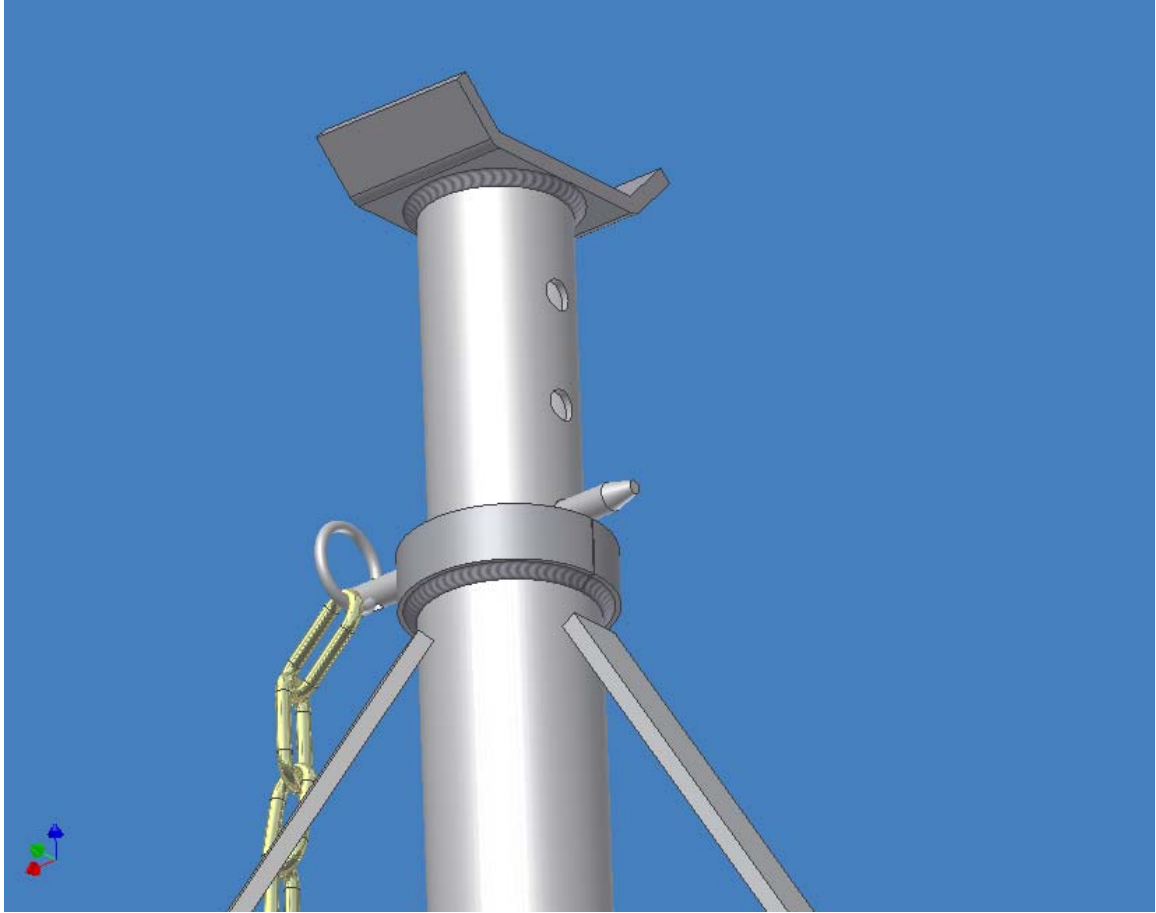


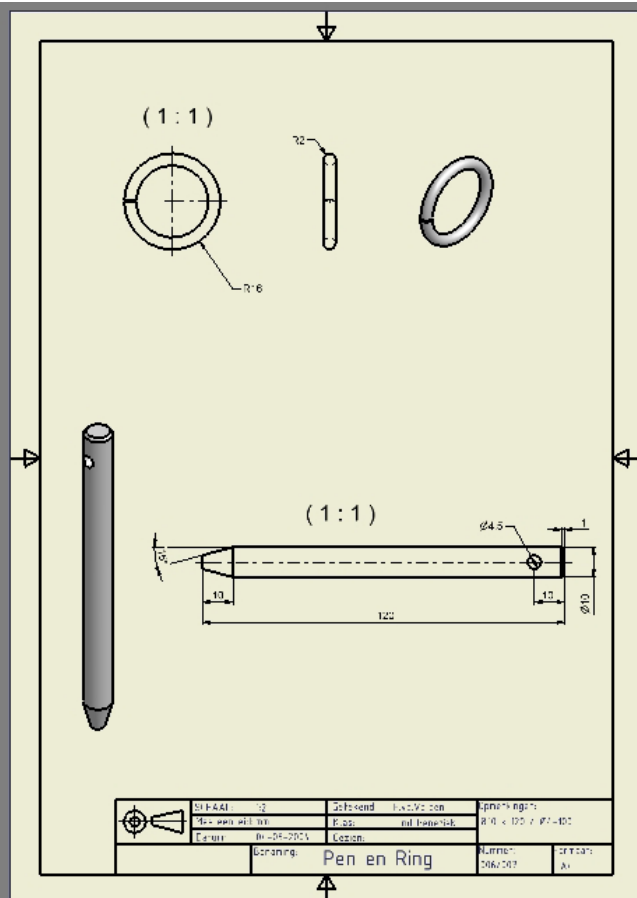
*Tekeningen van de as-steun + stuklijst.*

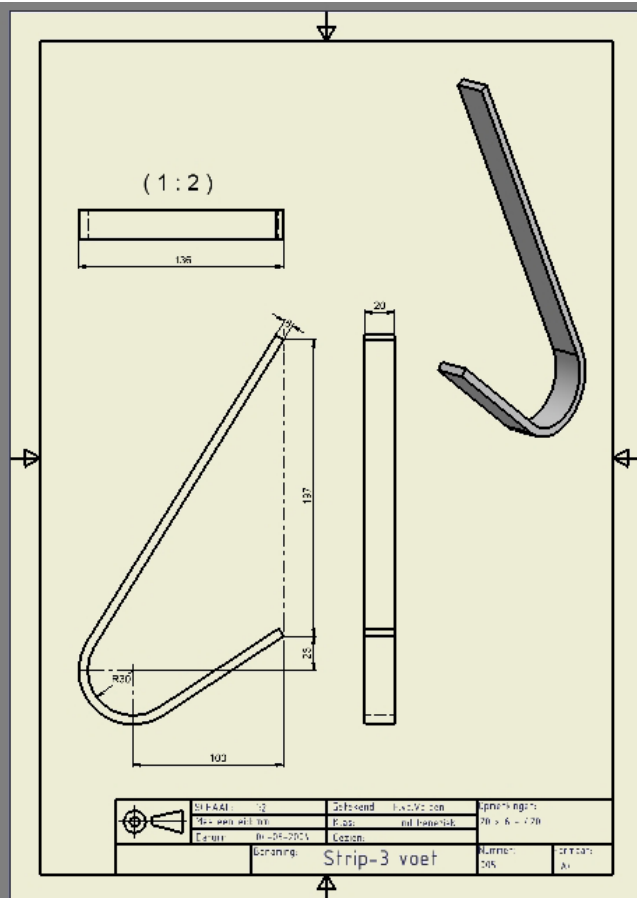




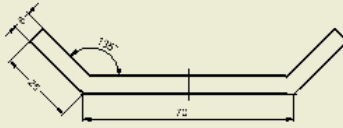
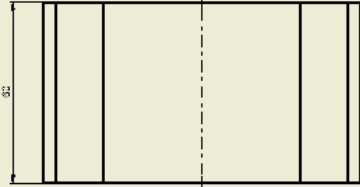
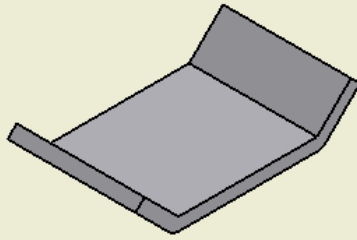







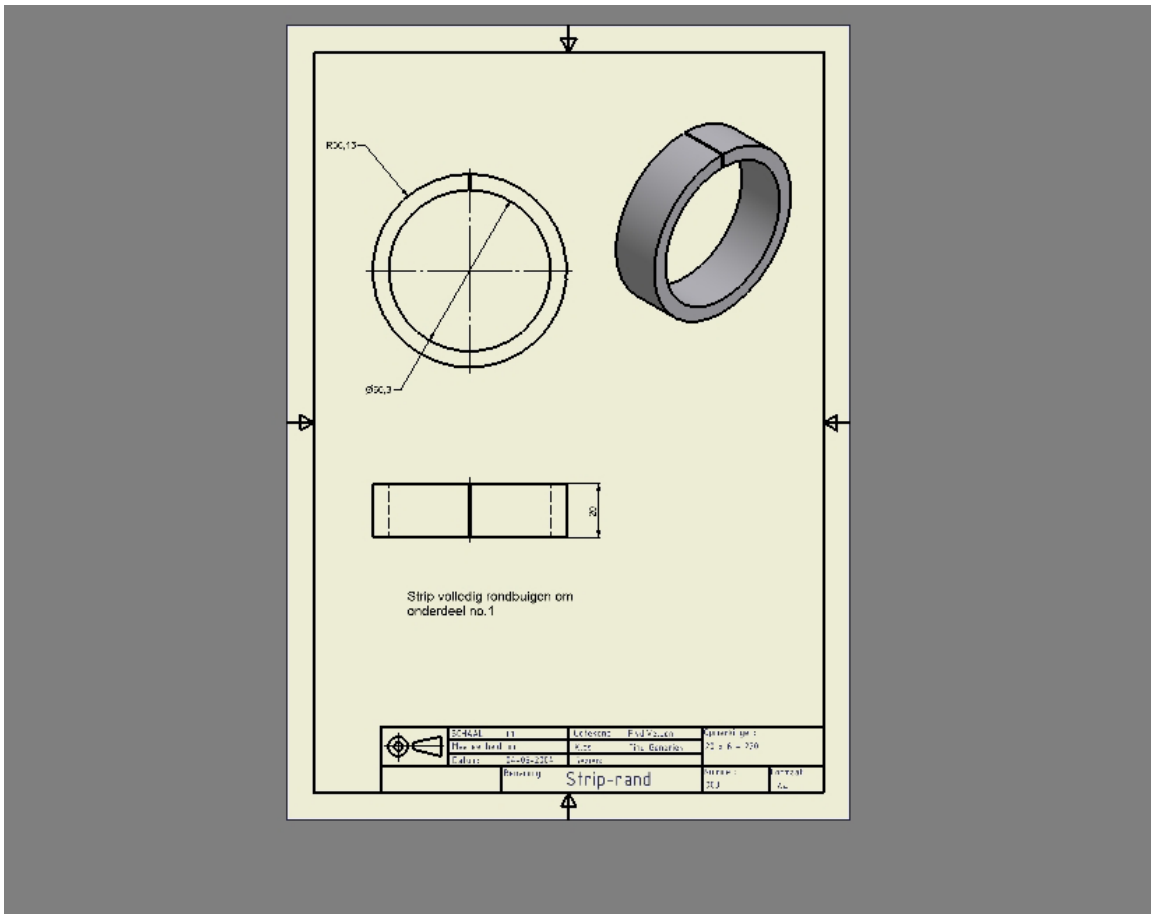


	OP-A41	12	Gepland	Productie	Opmerking:	
	Technische tekening Eerste	01-09-2005	B. van de Venne	L. van der Venne	70 x 8 - 720	
	Benaming:	Strip-3 voet			Nummer: 285	Pagina: 30



Strip buigen

	Opdracht:	10	Opdracht:	Productie van	Opmerkingen:
	Maakt een afsluitend		Product	en de afsluiting	40 x 6 - 150
	Ernst:	10-08-2005	Lesnr:		
	Soort:		Strip-boven		Aantal:
					10



### Stuklijst:

ITEM	QTY	PART NUMBER	DESCRIPTION
8	6	Ketting	
7	1	Ring Ø 4 - 100	
6	1	Pen Ø 10 x 120	
5	3	Strip-3voet 20 x 6 - 420	
4	1	Strip-boven 60 x 6 - 120	
3	1	Strip-rand 20 x 6 - 220	
2	1	Buis-boven Ø 51 buis x 2,6 - 280	
1	3	Buis-onder Ø 60,3 buis x 2,9-250	