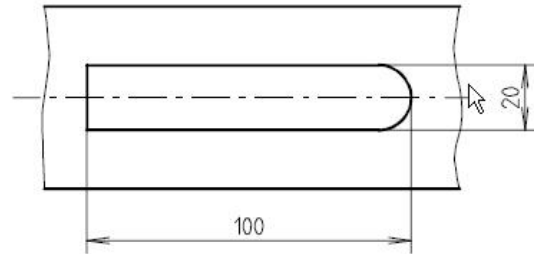


Opdrachten “SPANNING”

Opdracht 1

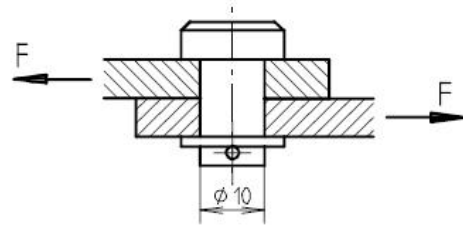
In deze plaat met een dikte van 2 mm moet een gat geponst worden. De afschuifspanning van het materiaal is 360 N/mm^2 . Met welke kracht moet dit gebeuren?



Opdracht 2

Hoeveel bedraagt de schuifspanning in de pen van de tekening, als $F = 5 \text{ kN}$?

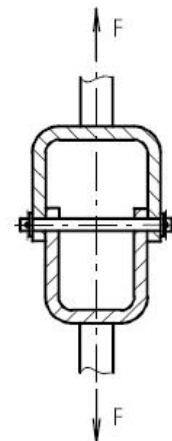
- A $63,69 \text{ N/mm}^2$
- B $68,25 \text{ N/mm}^2$
- C $127,4 \text{ N/mm}^2$
- D $136,5 \text{ N/mm}^2$



Opdracht 3

De maximaal toelaatbare schuifspanning bedraagt 100 N/mm^2 en $F = 15 \text{ kN}$. Welke asdiameter moet hier gebruikt worden op basis van een schuifspanning-berekening? (Rond af op hele getallen.)

- A 7 mm
- B 8 mm
- C 9 mm
- D 10 mm



Opdracht 4

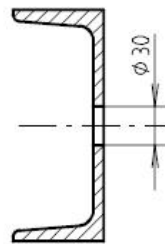
Een HE 200 A balk wordt op trek belast.
De toelaatbare spanning is 124 N/mm^2 .
Hoeveel kN is de maximale toelaatbare normaalkracht?

- A 542,31 kN
- B 667,49 kN
- C 743,76 kN
- D 839,23 kN

Opdracht 5

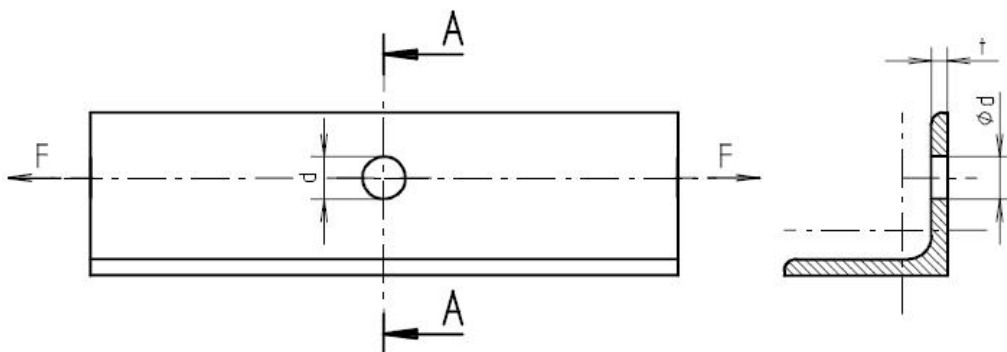
Een UNP 180 wordt op trek belast.
In het lijf is een gat geboord van 30 mm.
Hoeveel mm^2 is de minimale belaste normaaldoorsnede?

- A 2031 mm^2
- B 2345 mm^2
- C 2557 mm^2
- D 2797 mm^2



Opdracht 6

In een hoekprofiel van $50 \times 50 \times 5$ wordt een gat rond 13 mm geboord. De staaf wordt met een trekkracht belast.
Hoeveel mm^2 is de belaste oppervlakte in A-A?



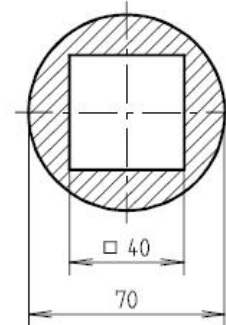
Opdracht 7

Een korte holle drukstaaf heeft een buitenmiddellijn van 70 mm. Het binnenvierkant is 40 mm.

De toelaatbare drukkracht is 270 kN.

Hoeveel N/mm^2 is de optredende drukspanning?

- A 59,62 N/mm^2
- B 85,39 N/mm^2
- C 104,63 N/mm^2
- D 120,08 N/mm^2



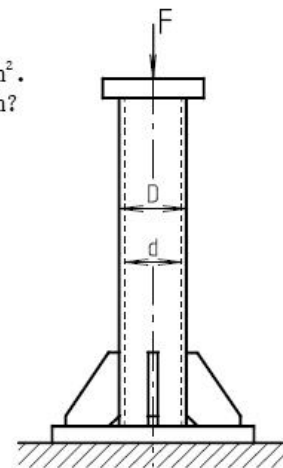
Opdracht 8

Een korte holle kolom met een buitendiameter van 70 mm en een binnendiameter van 60 mm

wordt op druk belast. De toelaatbare drukspanning is 130 N/mm^2 .

Hoeveel kN is de maximale toelaatbare drukkracht op de kolom?

- A 132,73 kN
- B 147,43 kN
- C 156,98 kN
- D 184,56 kN



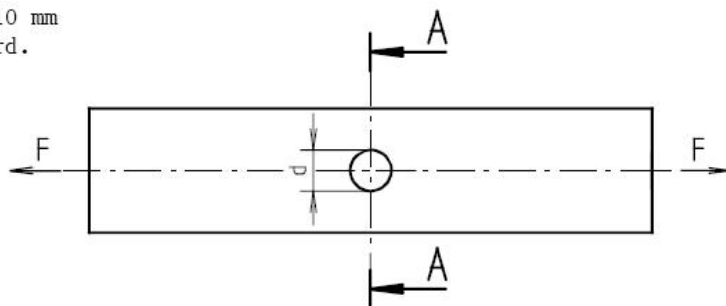
Opdracht 9

In een trekstaaf van $50 \text{ mm} \times 10 \text{ mm}$ wordt een gat van 25 mm geboord.

De toelaatbare trekspanning is 50 N/mm^2 .

Wat is de maximale toelaatbare kracht op de staaf?

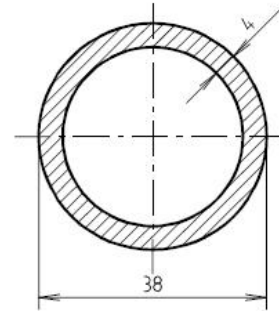
- A 10.000 N
- B 12.500 N
- C 17.000 N
- D 25.000 N



Opdracht 10

Een genormaliseerde cilindrische buis met een buitendiameter van 38 mm en een wanddikte van 4 mm wordt belast met een trekkracht F . De toelaatbare trekspanning is 90 N/mm^2 . Hoeveel kN is de maximale toelaatbare trekkracht F ?

- A 38,43 kN
- B 52,84 kN
- C 66,72 kN
- D 81,39 kN

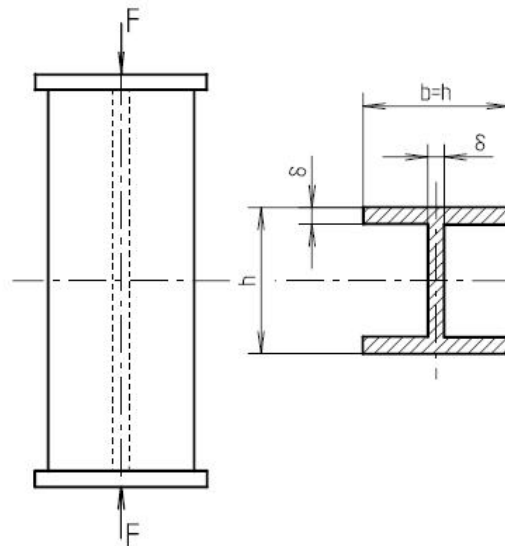


Opdracht 11

Een korte kolom wordt op een drukkracht van 400 kN belast. De toelaatbare drukspanning is 70 N/mm^2 . De dikte δ van de flens en lijf is 10 mm. De hoogte h is gelijk aan de breedte b .

Bereken:

- a. de benodigde oppervlakte
- b. de benodigde oppervlakte uitgedrukt in b of h
- c. de maat b en h



Opdracht 12

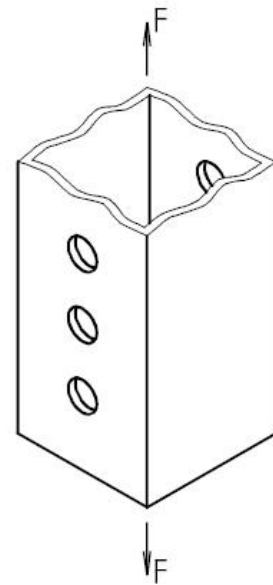
In een vierkante buis van $a \times a$ met een wanddikte van 3 mm, wordt een gat van 10 mm doorgeboord.

De toelaatbare trekspanning is 120 N/mm^2 .

De trekkracht op de buis is 50 kN.

Bereken

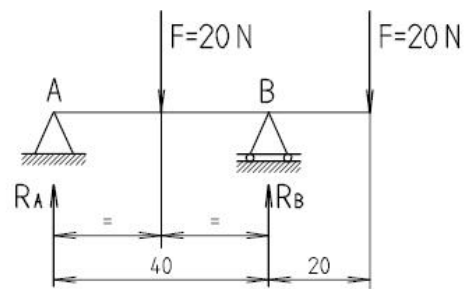
- de benodigde zwakste normaaldoorsnede in mm^2 .
- de oppervlakte uitgedrukt in a.
- de afmeting a van de buis.



Opdracht 13

Een balk wordt belast en opgelegd zoals is getekend. Hoe groot zijn de reactiekrachten in A en B?

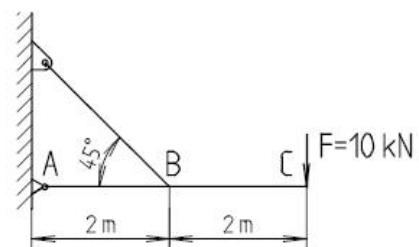
- A $R_A = -10 \text{ N}$ en $R_B = 50 \text{ N}$
B $R_A = 0 \text{ N}$ en $R_B = 40 \text{ N}$
C $R_A = 10 \text{ N}$ en $R_B = 30 \text{ N}$
D $R_A = 20 \text{ N}$ en $R_B = 20 \text{ N}$



Opdracht 14

Een wanddraaikraan wordt belast met een kracht van 10 kN, zoals hier is aangegeven.

- Teken staaf AC en geef hierin alle erop werkende krachten aan.
- Bereken de kracht in de ketting F_B .
- Bereken de kracht in scharnierpunt F_A .



Opdracht 15

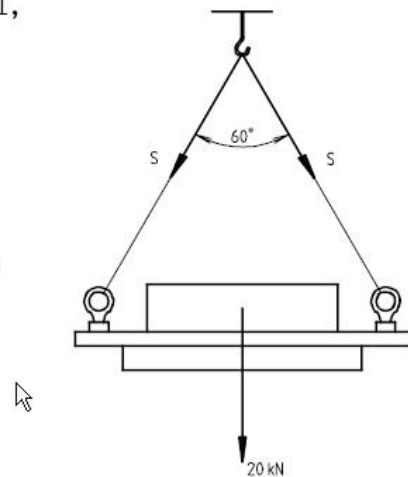
Herhaal opdracht 14,
Neem nu een hoek van 60 graden en daarna 30 graden.

Opdracht 16

Een blok beton van 20 kN wordt gedragen door één kabel, waarvan de uiteinden zijn bevestigd aan de hijsogen. Als de kabel aan de haak bevestigd is, maken de kabelparten een hoek van 60° met elkaar.

Gevraagd:

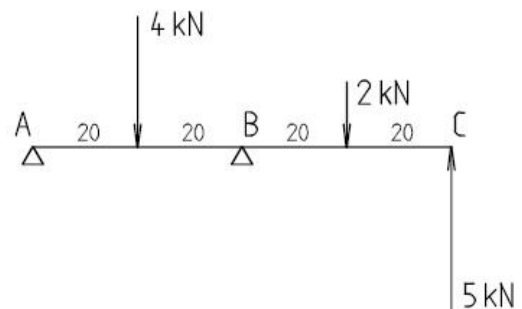
- de spankracht in de kabel
- de spankracht in de kabel als de hoek 120° is in plaats van 60°
- het toelaatbare gewicht van het blok beton als bij de hoek van 120° de spankracht in de kabel niet groter mag zijn dan bij opgave a is berekend



Opdracht 17

Er is een ligger AC getekend. De ligger wordt ondersteund in A en B en wordt belast door drie verticale krachten.

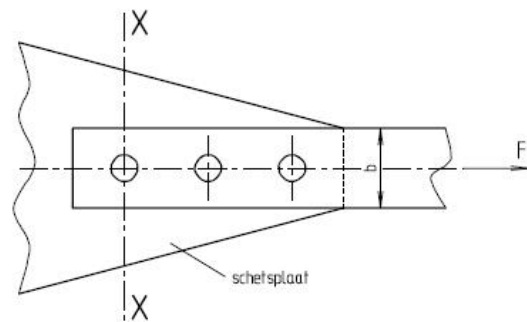
Bereken de reactiekrachten in A en B.



Opdracht 18

De schetsplaatdikte is 10 mm. De normaalkracht F is 80 kN en de toelaatbare trekspanning is 90 N/mm^2 . De gatmiddellijn is 13 mm. Hoeveel mm is de minimale breedte van de schetsplaat bij de normaaldoorsnede X-X?

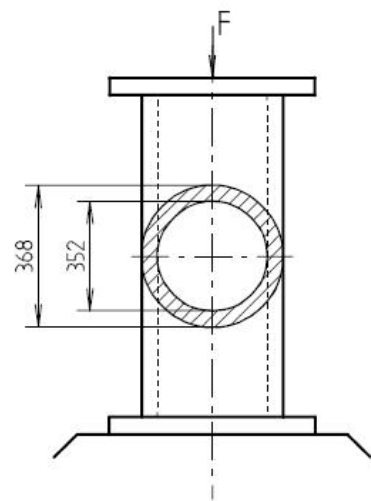
- A 23,77 mm
- B 54,66 mm
- C 88,88 mm
- D 101,88 mm



Opdracht 19

Een korte buis van rond 368/352 wordt op druk belast. De toelaatbare drukspanning is 150 N/mm^2 . Hoeveel kN is de maximaal toelaatbare drukkracht?

- A 875,78 kN
- B 1045,43 kN
- C 1357,16 kN
- D 1591,27 kN



Opdracht 20

In een buis, belast op trek, is een gat doorgeboord van d is 20 mm. De buitendiameter is 121 mm. De wanddikte van de buis is 6,3 mm. Hoeveel mm^2 is de minimale normaaldoorsnede?

- A $1907,28 \text{ mm}^2$
- B $2018,14 \text{ mm}^2$
- C $2139,62 \text{ mm}^2$
- D $2153,49 \text{ mm}^2$

